

Manual do Usuário

UPS de Alta Frequência

(PWC 33LVM-S0 40-200KVA-220V)



Prefácio

Uso

O manual contém informações sobre instalação, uso, operação e manutenção de UPS modulares. Por favor, leia atentamente este manual antes da instalação.

Usuários

Pessoa Autorizada

Nota

Nossa empresa está fornecendo uma gama completa de suporte técnico e serviço. Os clientes podem entrar em contato com nosso escritório local ou centro de atendimento ao cliente para obter ajuda.

O manual será atualizado irregularmente, devido à atualização do produto ou outros motivos. Salvo acordo em contrário, o manual é usado apenas como guia para os usuários e quaisquer declarações ou informações contidas neste manual não fazem nenhuma garantia expressa ou implícita.

Precauções de segurança

Este manual contém informações sobre a instalação e operação de UPS modulares. Por favor, leia atentamente este manual antes da instalação.

A UPS modular não pode ser colocada em operação até que seja comissionada por engenheiros aprovados pelo fabricante (ou seu agente). Não fazer isso pode resultar em risco de segurança do pessoal, mau funcionamento do equipamento e invalidação da garantia.

Definição de mensagem de segurança

Perigo: Ferimentos humanos graves ou mesmo a morte podem ser causados, se este requisito for ignorado.




Aviso: Lesões humanas ou danos ao equipamento podem ser causados, se este requisito for ignorado.

Atenção: Danos ao equipamento, perda de dados ou mau desempenho podem ser causados, se este requisito for ignorado.




Engenheiro de Comissionamento: O engenheiro que instala ou opera o equipamento deve ser bem treinado em eletricidade e segurança e familiarizado com a operação, depuração e manutenção do equipamento.


Etiqueta de Advertência

O rótulo de advertência indica a possibilidade de ferimentos humanos ou danos ao equipamento, e aconselhou a medida adequada para evitar o perigo. Neste manual, existem três tipos de rótulos de advertência como abaixo.




Rótulos	Descrição
 Danger	Ferimentos humanos graves ou mesmo a morte podem ser causados, se este requisito for ignorado.
 Warning	Lesões humanas ou danos ao equipamento podem ser causados, se este requisito for ignorado.
 Attention	Danos ao equipamento, perda de dados ou mau desempenho podem ser causados, se este requisito for ignorado.

Instruções de Segurança



 Danger	<ul style="list-style-type: none">✧ Realizado apenas por engenheiros de comissionamento.✧ Esta UPS foi concebida apenas para aplicações comerciais e industriais e não se destina a qualquer utilização em dispositivos ou sistemas de suporte à vida.
 Warning	<ul style="list-style-type: none">✧ Leia todos os rótulos de advertência antes da operação e siga as instruções.
 Attention	<ul style="list-style-type: none">✧ Quando o sistema estiver em execução, não toque na superfície com este rótulo, para evitar qualquer dor de escaldadura.

	<ul style="list-style-type: none"> ✧ Componentes sensíveis a ESD dentro do nobreak, a medida anti-ESD deve ser tomada antes do manuseio.
---	---


Mover e instalar

 Danger	<ul style="list-style-type: none"> ✧ Mantenha o equipamento longe da fonte de calor ou das saídas de ar. ✧ Em caso de incêndio, use apenas extintor de pó seco, qualquer extintor líquido pode resultar em choque elétrico.
 Warning	<ul style="list-style-type: none"> ✧ Não inicie o sistema se algum dano ou peças anormais forem fundadas. ✧ Entrar em contato com o nobreak com material molhado ou as mãos pode estar sujeito a choque elétrico.
 Attention	<ul style="list-style-type: none"> ✧ Use instalações adequadas para manusear e instalar o nobreak. Sapatos de proteção, clifóris de proteção e outras instalações de proteção são necessários para evitar lesões. ✧ Durante o posicionamento, mantenha a UPS longe de choques ou vibrações. ✧ Instale o nobreak em ambiente adequado, mais detalhes na seção 2.3.

Depurar e Operar


 Danger	<ul style="list-style-type: none"> ✧ Certifique-se de que o cabo de aterramento está bem conectado antes de conectar os cabos de alimentação, o cabo de aterramento e o cabo neutro devem estar de acordo com a prática dos códigos locais e nacionais. ✧ Antes de mover ou reconectar os cabos, certifique-se de cortar todas as fontes de alimentação de entrada e aguarde pelo menos 10 minutos para a descarga interna. Use um multímetro para medir a tensão nos terminais e garantir que a tensão seja inferior a 36V antes da operação.
 Attention	<ul style="list-style-type: none"> ✧ A corrente de fuga de terra da carga será transportada por RCCB OU RCD. ✧ A verificação e inspeção iniciais devem ser realizadas após um longo tempo de armazenamento do nobreak.

Manutenção e Substituição

 Danger	<ul style="list-style-type: none"> ✧ Todos os procedimentos de manutenção e manutenção de equipamentos que envolvam acesso interno precisam de ferramentas especiais e devem ser realizados apenas por pessoal treinado. Os componentes que podem ser acessados abrindo a tampa protetora com ferramentas não podem ser mantidos pelo usuário. ✧ Esta UPS completa está em conformidade com os "IEC62040-1-1-General e requisitos de segurança para utilização na UPS da área de acesso do operador". Tensões perigosas estão presentes dentro da caixa da bateria.
---	---


	<p>No entanto, o risco de contato com essas altas tensões é minimizado para o pessoal que não está em serviço. Como o componente com tensão perigosa só pode ser tocado abrindo a tampa protetora com uma ferramenta, a possibilidade de tocar no componente de alta tensão é minimizada. Não existe qualquer risco para qualquer pessoal ao operar o equipamento da maneira normal, seguindo os procedimentos operacionais recomendados neste manual.</p>
--	--

Segurança da bateria

	<ul style="list-style-type: none"> ✧ Todos os procedimentos de manutenção e manutenção da bateria que envolvam acesso interno precisam de ferramentas ou chaves especiais e devem ser realizados apenas por pessoal treinado. ✧ Quando conectada, a tensão do terminal da bateria excederá 400Vdc e é potencialmente letal. ✧ Os fabricantes de baterias fornecem detalhes das precauções necessárias a serem observadas ao trabalhar ou nas proximidades de um grande banco de células de bateria. Essas precauções devem ser seguidas implicitamente em todos os momentos. Deve ser prestada especial atenção às recomendações relativas às condições ambientais locais e ao fornecimento de vestuário de proteção, primeiros socorros e instalações de combate a incêndios. ✧ A temperatura ambiente é um fator importante na determinação da capacidade e da vida útil da bateria. A temperatura nominal de funcionamento da bateria é de 20°C. Operar acima dessa temperatura reduzirá a vida útil da bateria. Troque periodicamente a bateria de acordo com os manuais do usuário da bateria para garantir o tempo de backup do nobreak. ✧ Substitua as baterias apenas pelo mesmo tipo e pelo mesmo número, ou isso pode causar explosão ou mau desempenho. ✧ Ao conectar a bateria, siga as precauções para operação de alta tensão antes de aceitar e usar a bateria, verifique a aparência das baterias. Se o pacote estiver danificado, ou o terminal da bateria estiver sujo, corroído ou enferrujado ou o invólucro estiver quebrado, deformado ou tiver vazamento, substitua-o por um novo produto. Caso contrário, a redução da capacidade da bateria, vazamento elétrico ou incêndio podem ser causados. ✧ Antes de operar a bateria, remova o anel do dedo, relógio, colar, pulseira e qualquer outra joia de metal. ✧ Use luvas de borracha. ✧ A proteção ocular deve ser usada para evitar lesões por arcos elétricos acidentais. ✧ Use apenas ferramentas (por exemplo, chave inglesa) com alças isoladas. ✧ As baterias são muito pesadas. Por favor, manuseie e levante a bateria com o método adequado para evitar qualquer lesão humana ou dano ao terminal da bateria.
---	--

	<ul style="list-style-type: none"> ✧ Não decomponha, modifique ou danifique a bateria. Caso contrário, o curto-circuito da bateria, vazamento ou até mesmo ferimentos humanos podem ser causados. ✧ A bateria contém ácido sulfúrico. Em operação normal, todo o ácido sulfúrico é anexado à placa de separação e à placa na bateria. No entanto, quando o estojo da bateria é quebrado, o ácido vazará da bateria. Portanto, certifique-se de usar um par de óculos de proteção, luvas de borracha e saia ao operar a bateria. Caso contrário, você pode ficar cego se o ácido entrar em seus olhos e sua pele pode ser danificada pelo ácido. ✧ No final da vida útil da bateria, a bateria pode ter curto-circuito interno, drenagem de eletrolítico e erosão de placas positivas / negativas. Se esta condição continuar, a bateria pode ter temperatura fora de controle, inchar ou vazar. Certifique-se de substituir a bateria antes que esses fenômenos aconteçam. ✧ Se uma bateria vazar eletrólito ou estiver fisicamente danificada, ela deve ser substituída, armazenada em um recipiente resistente ao ácido sulfúrico e descartada de acordo com os regulamentos locais. ✧ Se o eletrólito entrar em contato com a pele, a área afetada deve ser lavada imediatamente com água.
--	--

Disposição

 Warning	<ul style="list-style-type: none"> ✧ Descarte a bateria usada de acordo com as instruções locais.
--	--

1 Estrutura e Introdução da UPS

1.1 Estrutura da UPS

1.1.1 Configuração da UPS

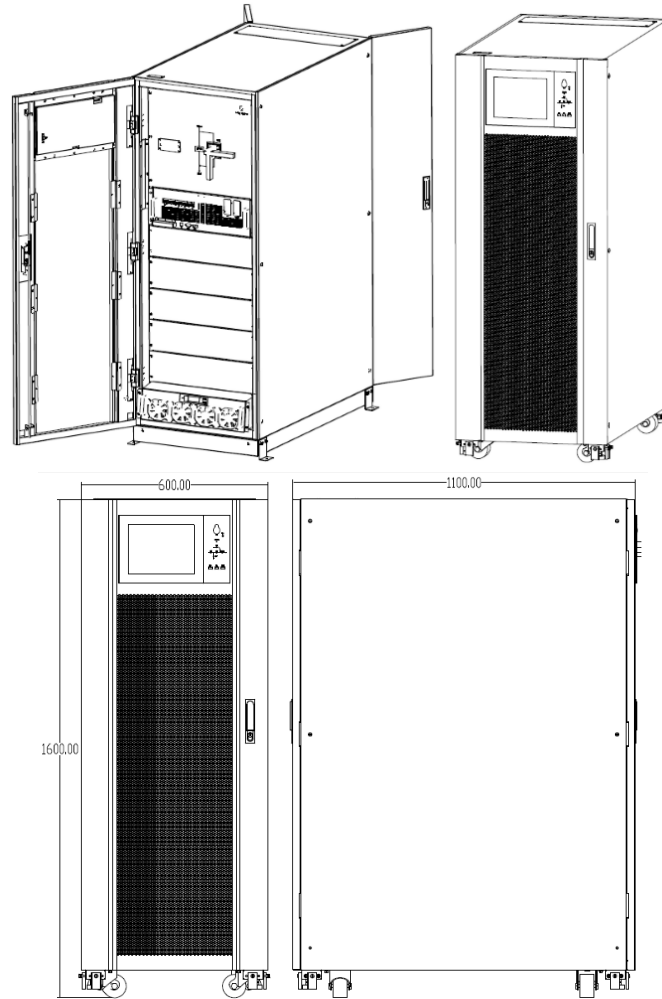
As configurações da UPS são fornecidas na Tabela 1-1.

Tabela 1-1 Configuração da UPS

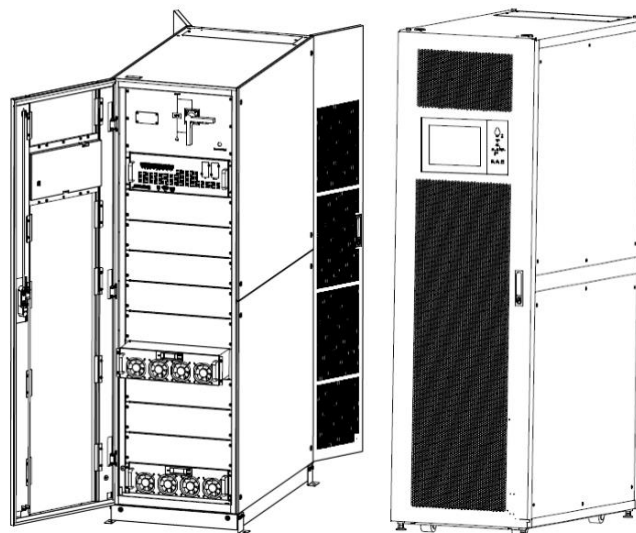
Item	Componente	Quantidade/P CS	Comentário
Gabinete de 6 slots	Manual Bypass	1	Requisito, instalado na fábrica
	Módulo de Bypass & Monitoring	1	Requisito, instalado na fábrica
	Filtro de poeira	1	Opcional
	Módulo de alimentação	1-6	Requisito, instalado no local
Gabinete de 10 slots	Manual Bypass	1	Requisito, instalado na fábrica
	Módulo de Bypass & Monitoring	1	Requisito, instalado na fábrica
	Filtro de poeira	1	Opcional
	Módulo de alimentação	1-10	Requisito, instalado no local
Gabinete de 2 slots 0	Armário de distribuição de energia (CB de Entrada, Bypass de Entrada, Saída e Desvio Manual)	1	Requisito, instalado na fábrica
	Unidade de monitorização	1	Requisito, instalado na fábrica
	Unidade de desvio	1	Requisito, instalado na fábrica
	Filtro de poeira	1	Opcional
	Módulo de alimentação	1-20	Requisito, instalado no local

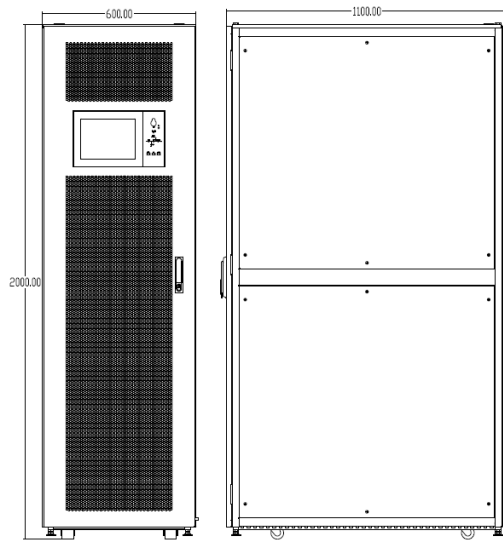
1.1.2 Perspectivas UPS

As perspectivas da UPS são mostradas como figura 1-1.

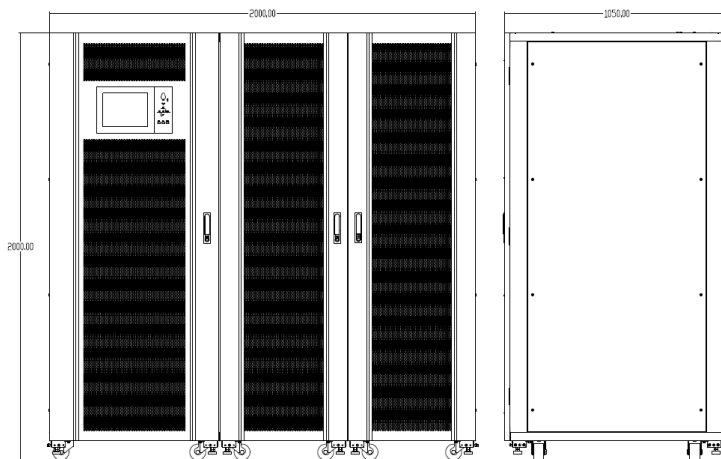
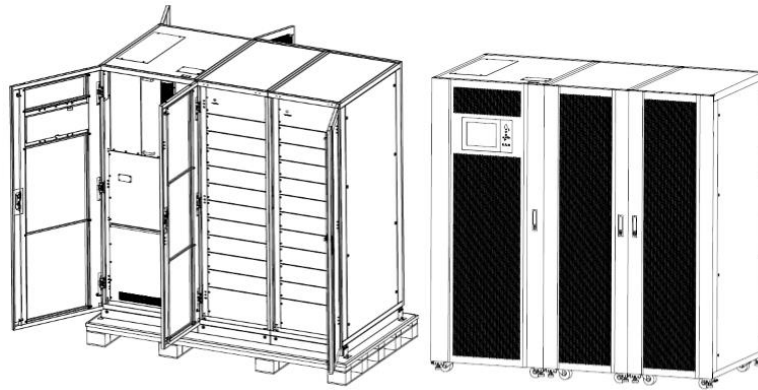


(a) A perspectiva do gabinete UPS de 6 slots





(b) A perspectiva do gabinete UPS de 10 slots

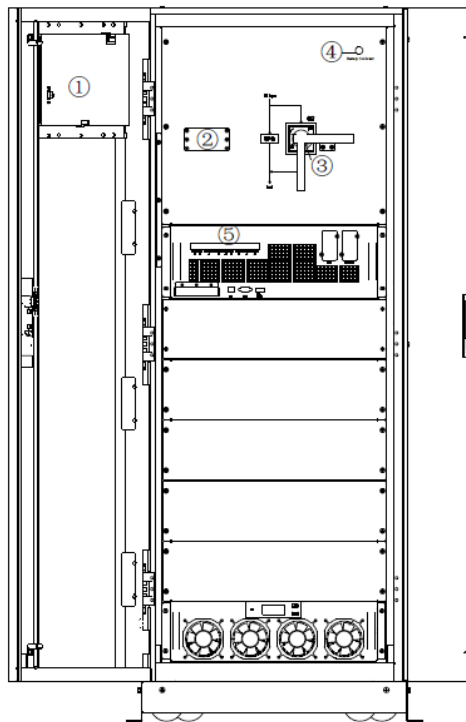


(c) A perspectiva do gabinete UPS de 20 slots

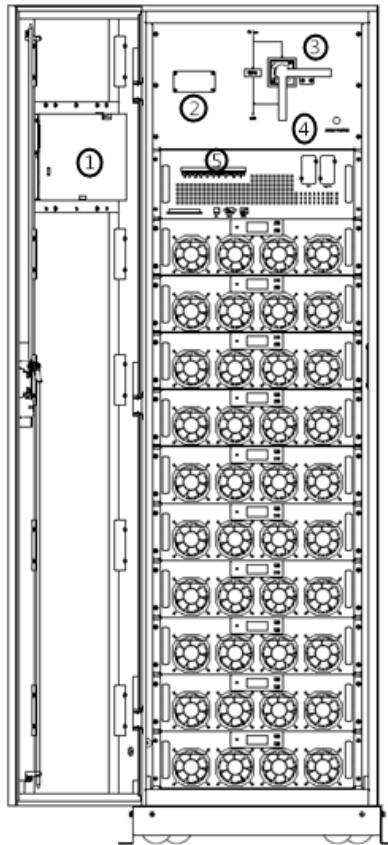
Figura 1-1 UPS Outlook

1.1.3 Detalhes da vista frontal da UPS

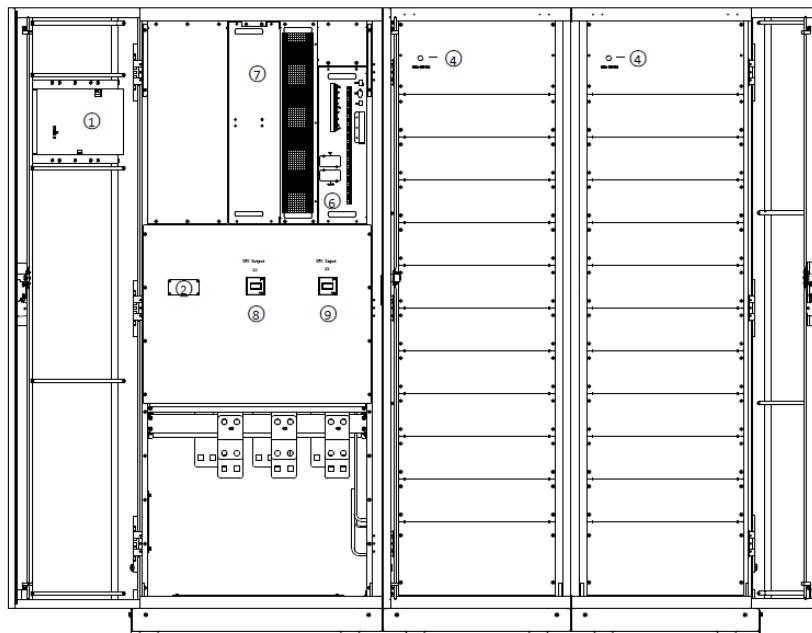
As vistas frontais da UPS são mostradas como figura 1-2.



- (1) Painel de controle LCD; (2) DOCUP (facultativo); (3) Interruptor de desvio manual (4)
Partida a frio da bateria;
(5) Monitoramento e módulo de bypass estático
(a) Vista frontal da UPS de 6 ranhuras



- (1) Painel de controle do LCD; (2) DOCUP; (3) Interruptor de desvio manual (4) Partida a frio da bateria;
 (5) Monitoramento e módulo de bypass estático
 (b) Vista frontal da UPS de 10 ranhuras



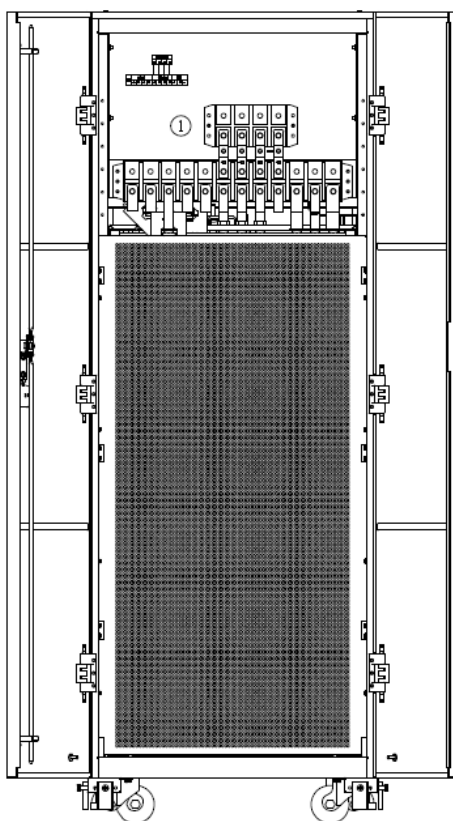
- (1) Painel de controle LCD; (2) DOCUP; (3) Interruptor de desvio manual (4) Partida a frio da bateria;
 (5) Módulo de monitoramento e bypass estático; (6) Unidade de monitoramento do gabinete de 20 slots;

- (7) Unidade de Bypass Estático; (8) Interruptor de saída do gabinete Q3 de 20 slots;
- (9) Interruptor de entrada do gabinete Q1 de 20 slots
- (c) Vista frontal da UPS de 20 ranhuras

Figura 1-2 Vista frontal da UPS

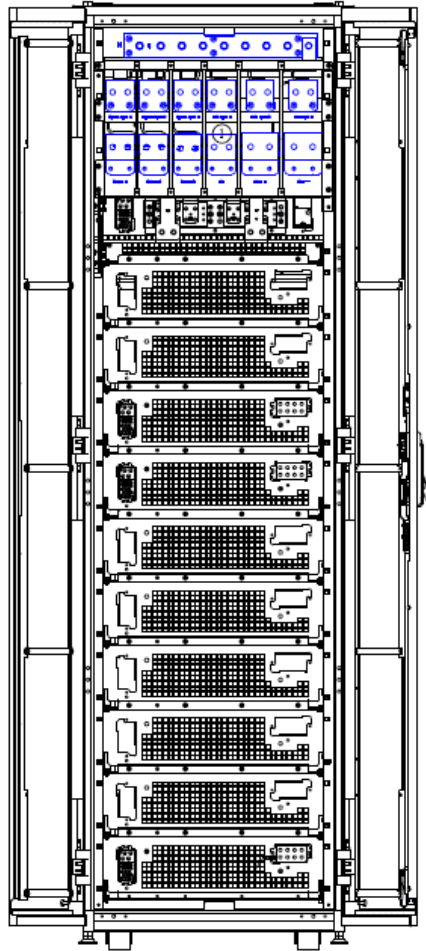
1.1.4 Detalhes das retrovisões UPS

As vistas frontais da UPS são mostradas como figura 1-3.



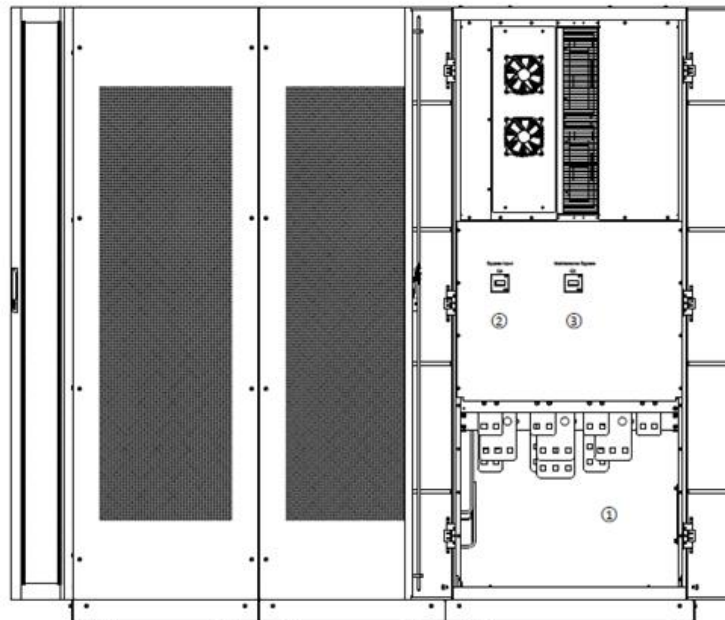
(1) PDU

(a) Vista traseira da UPS de 6 ranhuras



(1) PDU

(b) Vista traseira da UPS de 10 ranhuras



(1) PDU; (2) Ignorar interruptor de entrada do gabinete Q3 de 20 slots;

(3) Interruptor de bypass manual do gabinete Q3 de 20 slots

(c) Vista traseira da UPS de 20 ranhuras

Figura 1-3 Visualização traseira do nobreak

1.2 Introdução ao produto

1.2.1 Descrição do Sistema UPS

O nobreak modular é configurado pelas seguintes partes: módulos de alimentação, módulo de Bypass & Monitoring e o gabinete com interruptor de bypass. Uma ou várias cordas de bateria devem ser instaladas para fornecer energia de backup assim que a concessionária falhar. As estruturas do nobreak são mostradas na Figura 1-4 e na Figura 1-5.

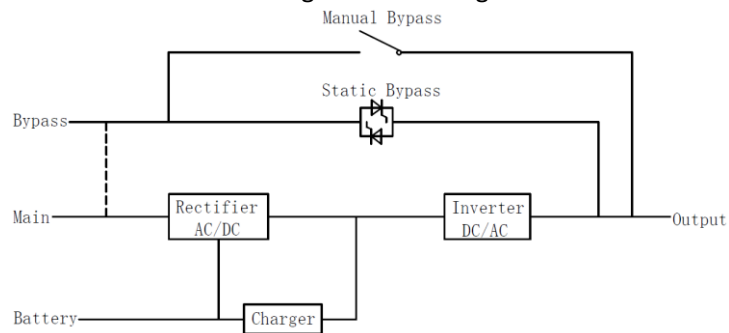


Figura 1-4 Diagrama de blocos UPS de 6 e 10 slots

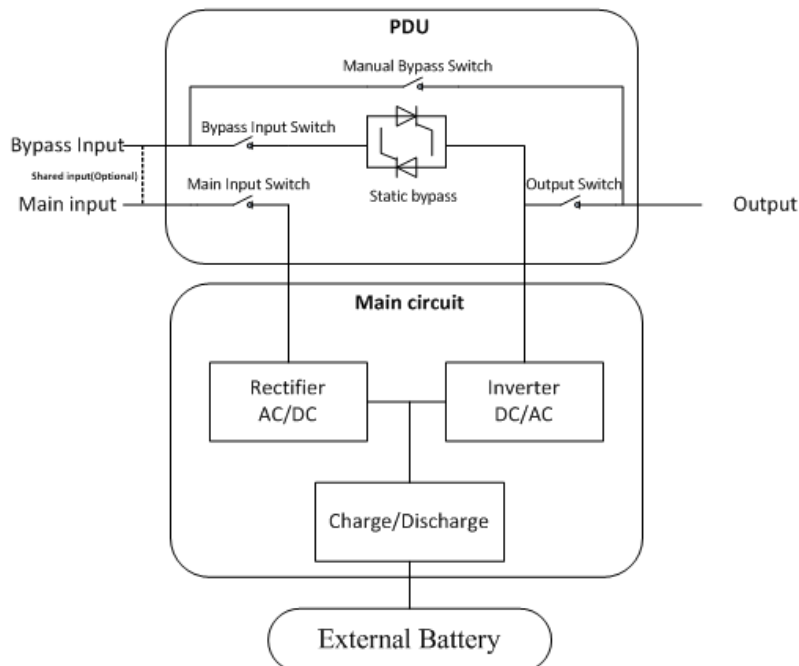


Figura 1-5 Diagrama de blocos UPS de 20 lotes

1.2.2 Descrição do módulo de alimentação

A estrutura do módulo de alimentação é mostrada como Figura 1-6. O módulo de alimentação contém um retificador, um inversor e um carregador CC.

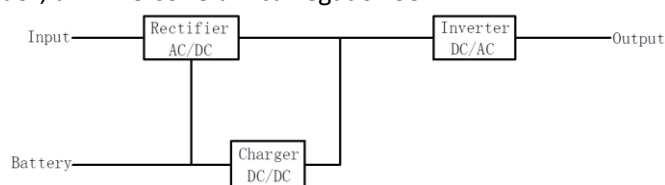


Figura 1-6 Diagrama de blocos do módulo de alimentação

1.2.3 Modo de Operação

A UPS modular é uma UPS on-line, de dupla conversão, que permite a operação nos seguintes modos:

- Modo normal
- Modo de bateria
- Modo de desvio
- Modo de manutenção (bypass manual)
- Moda ECO
- Modo Conversor de Frequência

1.2.3.1 Modo Normal

Os inversores dos módulos de alimentação fornecem continuamente energia CA para a carga CA crítica. O retificador deriva a energia da fonte de entrada da rede CA e fornece energia CC para o inversor, enquanto o carregador deriva a energia CC do retificador e carrega suas baterias de backup associadas.

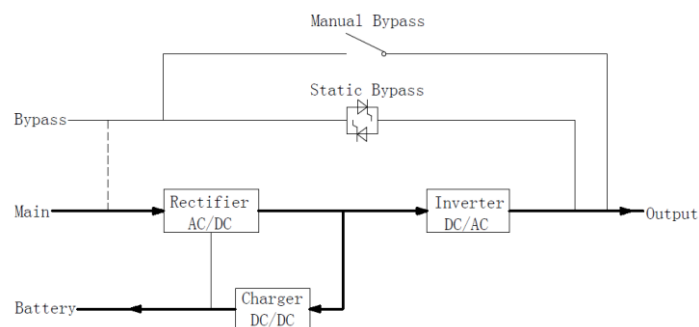


Figura 1-7 Diagrama de operação do modo normal

1.2.3.2 Modo de Bateria

Após a falha da alimentação de entrada da rede CA, os inversores dos módulos de alimentação obterão energia das baterias e fornecerão energia CA à carga CA crítica. Não há interrupção da carga crítica. Após a restauração da alimentação de entrada da rede CA, o nobreak será transferido automaticamente para o modo normal sem a intervenção dos usuários.

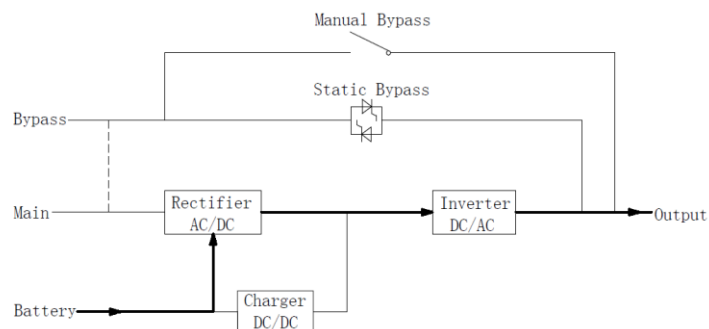


Figura 1-8 Diagrama de operação do modo de bateria

Nota: Com a função de "Battery Cold Start", a UPS poderia iniciar sem utilidade.

1.2.3.3 Modo de Bypass

Se a capacidade de sobrecarga do inversor for excedida no modo normal, ou se o inversor ficar indisponível por qualquer motivo, o interruptor estático executará uma transferência da carga do inversor para a fonte de bypass, sem interrupção para a carga CA crítica. Se o inversor for assíncrono com a fonte de bypass, uma interrupção existiria na transferência do inversor para o bypass. Isso é para evitar grandes correntes cruzadas devido ao paralelismo de fontes CA não sincronizadas. Essa interrupção é programável, mas a configuração típica é inferior a 3/4 de um ciclo elétrico, por exemplo, menos de 15ms (50HZ) ou menor que 12,5ms (60HZ). A ação de transferência/retransferência pode ser feita pelo comando através da tela do monitor.

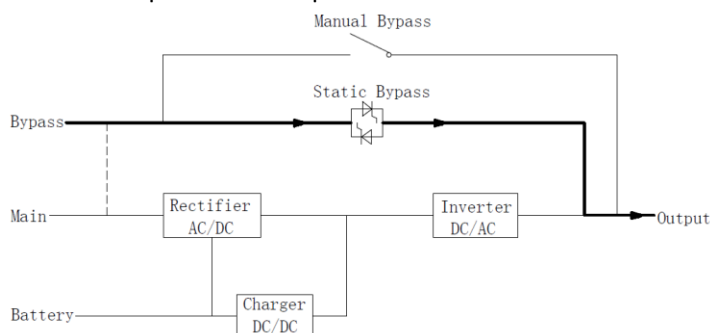


Figura 1-9 Diagrama de operação do modo de desvio

1.2.3.4 Modo de Manutenção (Desvio Manual)

Um interruptor de desvio manual está disponível para garantir a continuidade do fornecimento à carga crítica quando o nobreak se torna indisponível, por exemplo, durante um procedimento de manutenção.

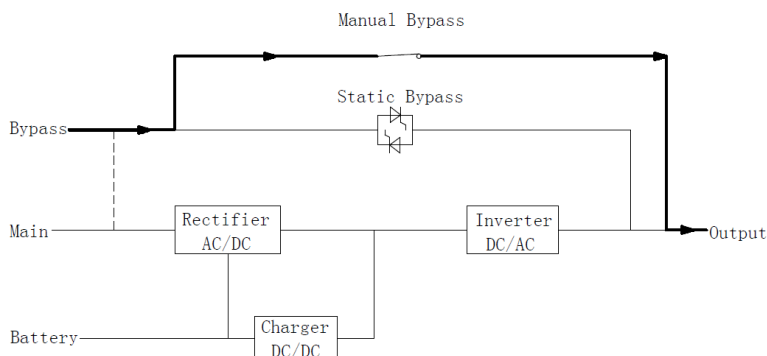


Figura 1-10 Diagrama de operação do modo de manutenção



Perigo

Durante o modo de Manutenção, tensões perigosas estão presentes no terminal de entrada, saída e neutro, mesmo com todos os módulos e o LCD desligados.

1.2.3.5 Modo ECO

Para melhorar a eficiência do sistema, o sistema UPS funciona no Modo de Bypass no tempo normal, e o inversor está em espera, quando o utilitário do bypass falhar, o UPS será transferido para o Modo de Bateria e o inversor alimentará a carga.

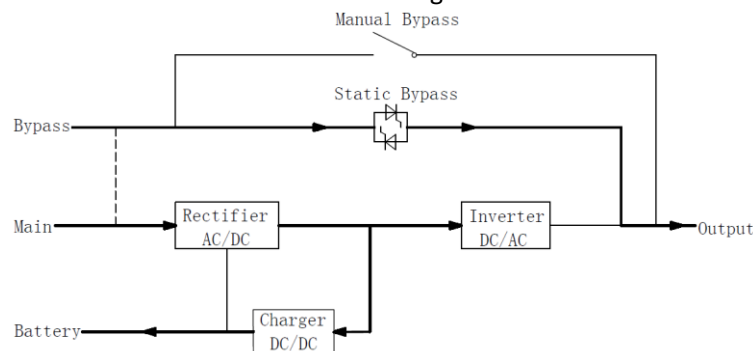


Figura 1-11 Diagrama de operação do modo ECO

Nota

Há um curto tempo de interrupção (menos de 10ms) ao transferir do modo ECO para o modo de bateria, deve ter certeza de que a interrupção não tem efeito sobre as cargas.

1.2.3.6 Modo de conversor de frequência

Ao definir o nobreak para "Modo de conversor de frequência", o nobreak pode apresentar uma saída estável de frequência fixa (50 ou 60HZ) e o interruptor estático de bypass não está disponível.

2 Instalação

2.1 Localização

Como cada local tem requisitos próprios, as instruções de instalação nesta seção são um guia para os procedimentos e práticas gerais que devem ser observados pelo engenheiro de instalação.

2.1.1 Ambiente de Instalação

O nobreak destina-se a instalação interior e utiliza arrefecimento por convecção forçada por ventoinhas internas. Certifique-se de que existe espaço suficiente para a ventilação e arrefecimento da UPS.

Mantenha a UPS longe da água, do calor e de material corrosivo inflamável e explosivo. Evite instalar o nobreak no ambiente com luz solar direta, poeira, gases voláteis, material corrosivo e alta salinidade.

Evite instalar o nobreak no ambiente com sujeira condutora.

A temperatura do ambiente operacional para baterias é de 20°C-25°C. Operar acima de 25 ° C reduzirá a vida útil da bateria e a operação abaixo de 20 ° C reduzirá a capacidade da bateria.

A bateria irá gerar uma pequena quantidade de hidrogênio e oxigênio no final do carregamento; garantir que o volume de ar fresco do ambiente de instalação da bateria deve atender aos requisitos da EN50272-2001.

Quando são utilizadas baterias externas, os disjuntores (ou fusíveis) da bateria devem ser montados o mais próximo possível das baterias e os cabos de ligação devem ser os mais curtos possível.

2.1.2 Seleção do Site

Certifique-se de que o aterramento ou a plataforma de instalação podem suportar o peso do gabinete UPS, das baterias e dos racks de baterias.

Sem vibração e inclinação inferior a 5 graus horizontalmente.

O equipamento deve ser armazenado em uma sala de modo a protegê-lo contra umidade excessiva e fontes de calor.

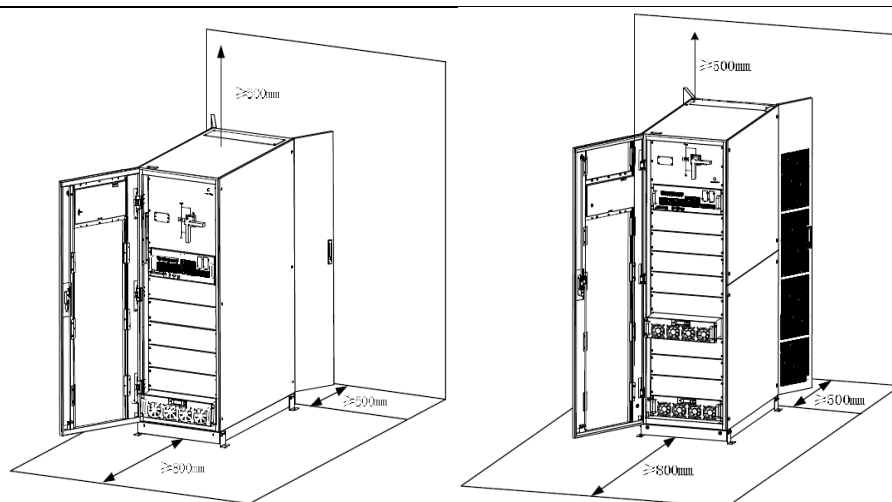
A bateria precisa ser armazenada em local seco e fresco com boa ventilação. A temperatura de armazenamento mais adequada é de 20°C a 25°C.

2.1.3 Tamanho e Peso

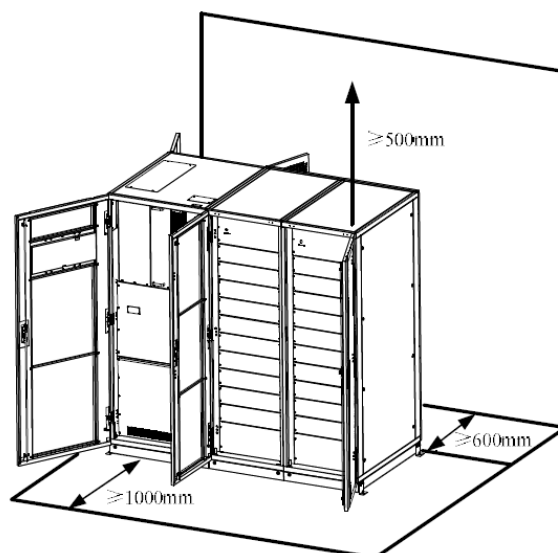
Certifique-se de que existe espaço suficiente para a colocação da UPS. A sala reservada para o gabinete UPS é mostrada na Figura 2-1.



Assegurar a seguinte margem de espaço: pelo menos antes da frente da caixa de 6 ranhuras ou do armário de 10 ranhuras, pelo menos para o gabinete de 20 ranhuras, de modo a manter facilmente o módulo de alimentação com a porta da frente totalmente aberta; pelo menos atrás do gabinete de 6 ranhuras ou do gabinete de 10 ranhuras, pelo menos para o armário de 20 ranhuras para ventilação e arrefecimento. O espaço reservado para o gabinete é mostrado na Figura 2-1.0.8m1 m0.5m0.6 m



a) Armário de 6 ranhuras b) Armário de 10 ranhuras



c) Armário de 20 ranhuras

Figura 2-1 Espaço reservado para o gabinete (Unidade: mm)

A dimensão e o peso do armário UPS são mostrados na Tabela 2-1

Tabela 2-1 Dimensão e Peso para o armário

Configuração	Dimensão (W×D×H) (milímetro)	Peso (quilograma)
Gabinete de 6 slots (com módulo de bypass)	600×1100×1600	178
Gabinete de 10 slots (com módulo de bypass)	600×1100×2000	242
Gabinete de 20 slots (com módulo de bypass)	1100×2000×2000	660
Módulo over P	460×790×133	33

2.2 Descarga e desembalagem

2.2.1 Movimentação e desembalagem do gabinete

As etapas para mover e descompactar o gabinete são as seguintes:

- 1) Verifique se há algum dano à embalagem. (Se houver, entre em contato com a operadora)
- 2) Transporte o equipamento para o local designado por empilhadeira, como mostra a Figura 2-2.

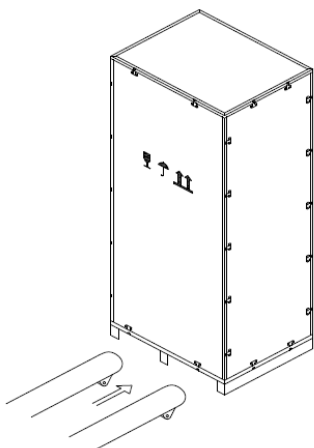


Figura 2-2 Transporte para o local designado

3) Abra a placa superior da caixa de madeira com bordas de aço com o awl e o martelo, seguido de placas laterais (ver Figura 2-3).

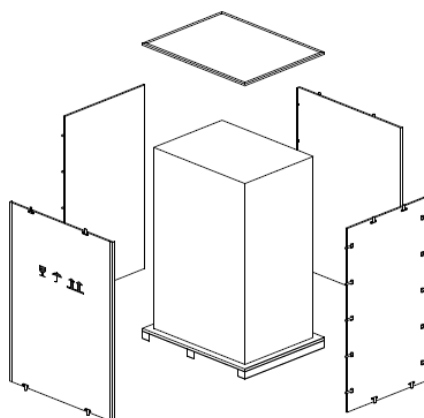


Figura 2-3 desmontar o gabinete

4) Remova a espuma protetora ao redor do armário.

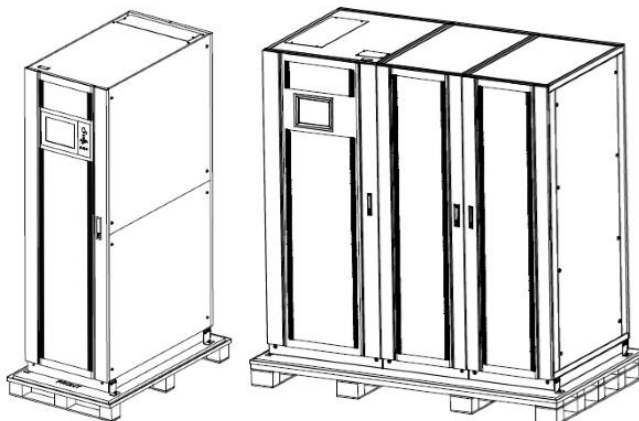


Figura 2-4 remover a espuma protetora

5) Verifique a UPS, examine visualmente se há algum dano à UPS durante o transporte. Em caso de danos, entre em contato com a transportadora. Verifique a UPS com a lista das mercadorias. Se algum item não estiver incluído na lista, entre em contato com nossa empresa ou com o escritório local.

6) Desmonte os parafusos que conectam o armário e o palete de madeira após a desmontagem.

7) Mova o gabinete para a posição de instalação.

 **Atenção**

Tenha cuidado ao remover para evitar arranhões no equipamento.

2.2.2 Desempacotando módulos de energia

As etapas para mover e descompactar o módulo de alimentação são as seguintes:

1) O estojo de embalagem deve ser colocado na plataforma suavemente, como é mostrado na Figura 2-5.

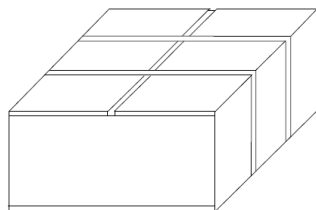


Figura 2-5 Coloque na plataforma suavemente

2) Corte a correia de embalagem de plástico e a fita adesiva para abrir a caixa, como é mostrado na Figura 2-6.

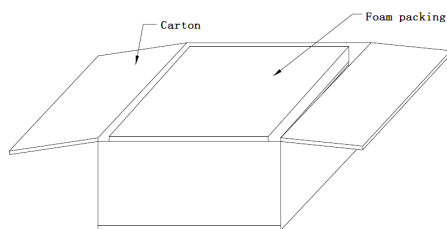


Figura 2-6 abrir a caixa

3) Remova a tampa da espuma, como é mostrado na Figura 2-7.

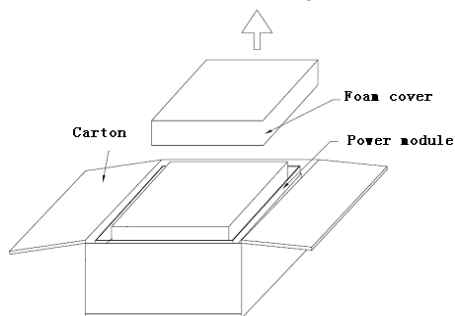


Figura 2-7 remover a tampa de espuma

4) Tire o nobreak com embalagem plástica e desmonte os materiais de embalagem.

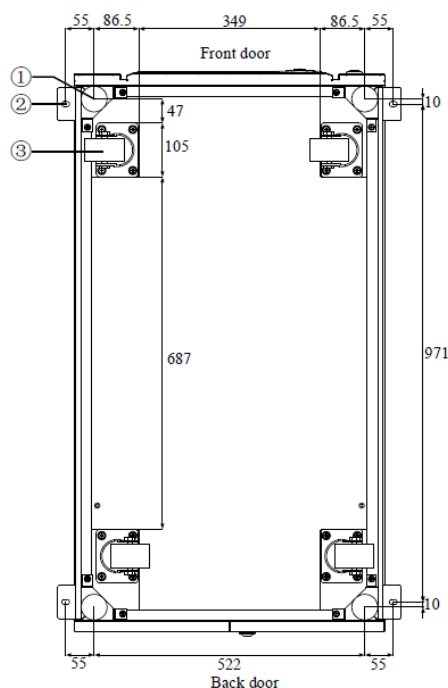
 **Atenção**

Os resíduos da desembalagem devem ser eliminados para satisfazer a procura de proteção do ambiente.

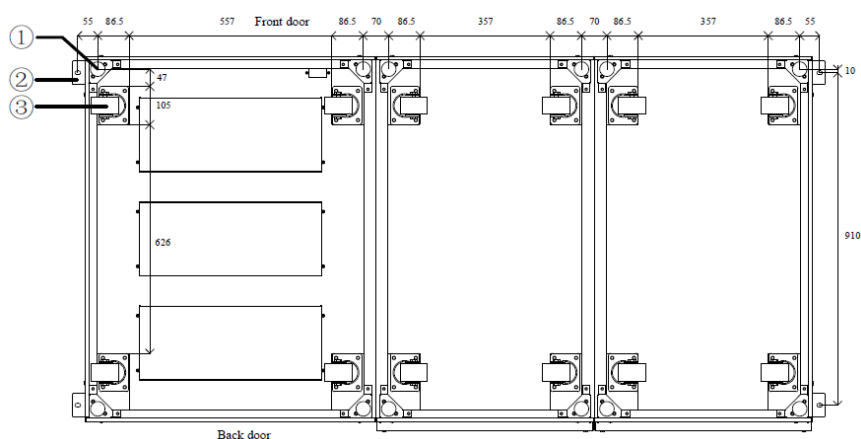
2.3 Posicionamento

2.3.1 Gabinete de posicionamento

O gabinete UPS tem duas maneiras de se sustentar. Uma delas é apoiar-se temporariamente pelas 4 rodas na parte inferior (12 para o gabinete de 20 ranhuras), tornando conveniente ajustar a posição do gabinete. O outro é por parafusos de ancoragem para apoiar o gabinete permanentemente após ajustar a posição do gabinete. A estrutura de suporte é mostrada na Figura 2-8.



a) Armário de 6 ranhuras e 10 ranhuras (vista inferior, unidade: mm)



b) Armário de 20 ranhuras (vista inferior, unidade: mm)

- (1) Parafuso de ancoragem ajustável (2) Acessórios de canto em forma de L (3) rodas de apoio
Figura 2-8 Estrutura de suporte (Exibição inferior)

As etapas de posição do gabinete são as seguintes:

- 1) Certifique-se de que a estrutura de suporte está em boas condições e o piso de montagem é liso e forte.
- 2) Retraia os parafusos da âncora, girando-os no sentido anti-horário com a chave inglesa, o gabinete é então apoiado pelas quatro rodas.
- 3) Ajuste o gabinete para a posição correta pelas rodas de apoio.

- 4) Coloque os parafusos da âncora girando-os no sentido horário com a chave inglesa, o gabinete é então apoiado pelos quatro parafusos da âncora.
- 5) Certifique-se de que os quatro parafusos da âncora estão na mesma altura e o gabinete é fixo e imóvel.



Atenção

O equipamento auxiliar é necessário quando o piso de montagem não é sólido o suficiente para suportar o gabinete, o que ajuda a distribuir o peso por uma área maior. Por exemplo, cubra o piso com placa de ferro ou aumente a área de suporte dos parafusos de ancoragem.

2.3.2 Instalando kits antissísmicos (opcional)

Tome o gabinete de 10 slots como um exemplo para a instalação de kits antissísmicos.

Montado no chão

- 1) Para garantir que o piso de instalação seja plano.
- 2) Marque os orifícios de montagem nos lados esquerdo e direito do gabinete, como mostra a Figura 2-9.

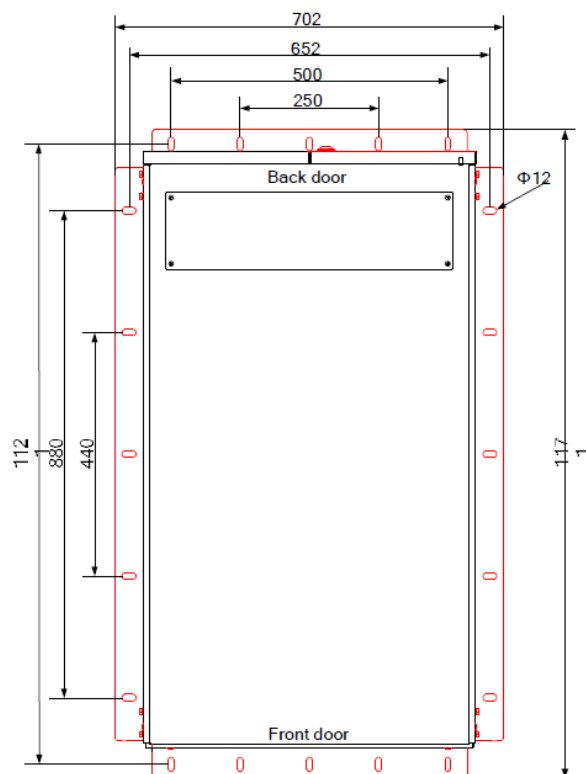


Figura 2-9 Kits antissísmicos e orifícios de montagem (vista superior)

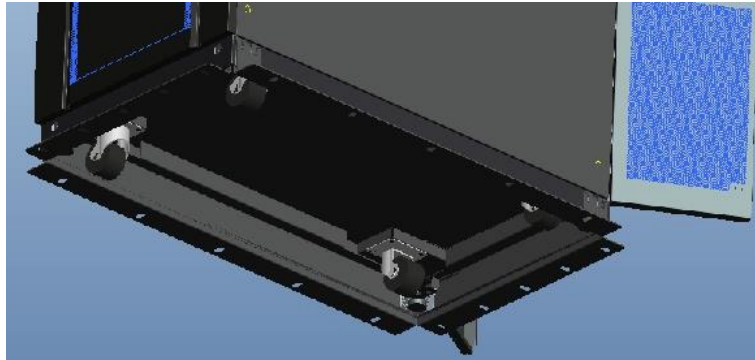


Figura 2-10 o desenho do efeito dos Kits Antissísmicos

- 3) Use uma broca de martelo para fazer furos nas marcas de furo de montagem e, em seguida, instale os parafusos de expansão 10 M10 nos furos. A Figura 2-11 mostra um parafuso de expansão.
- 4) Mova o gabinete que tem kits antissísmicos para a posição de instalação.
- 5) Use 10 parafusos de expansão M10 para prender o gabinete aos orifícios de expansão no chão e apertar os parafusos de expansão.

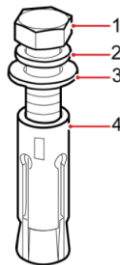


Figura 2-11 Parafusos de expansão

- (1) Parafusos (2) Lavadora de molas (3) Lavadora plana (4) Manga de expansão

Instalação de aço de canal

- 1) De acordo com requer dimensões de furos de montagem na base do gabinete, o espaçamento de aço do canal é de 702 mm ou mais, o espaçamento dos furos é de 652 mm. A largura do aço do canal é de 50 mm ou mais. Determine a posição para instalar o gabinete no aço do canal.
- 2) Use uma broca elétrica portátil para fazer furos nas marcas do furo de montagem, o diâmetro do furo é M10.
- 3) Mova o gabinete que tem kits antissísmicos para a posição de instalação.
- 4) Use 10 parafusos M10x45 para prender o gabinete aos orifícios de montagem no aço do canal e use 10 porcas de parafuso para apertar os parafusos.

2.3.3 Instalando o módulo de alimentação

A posição de instalação do módulo de alimentação é mostrada na Figura 2-11. Por favor, instale os módulos de energia de baixo para cima para evitar a inclinação do gabinete devido ao alto centro de gravidade. As etapas de instalação do módulo de alimentação são as seguintes (tome o gabinete de 10 slots como exemplo):

- 1) Certifique-se de que o gabinete está fixo e sem danos ao corpo e inserindo portas do módulo de energia.
- 2) Segure o manipulador e o corpo do módulo de energia por duas pessoas de cada lado.
- 3) Insira o módulo na posição de instalação e empurre-o para o gabinete sem problemas.
- 4) Fixe o módulo ao gabinete através dos orifícios de montagem em dois lados da placa frontal do módulo, como é mostrado na Figura 2-12.

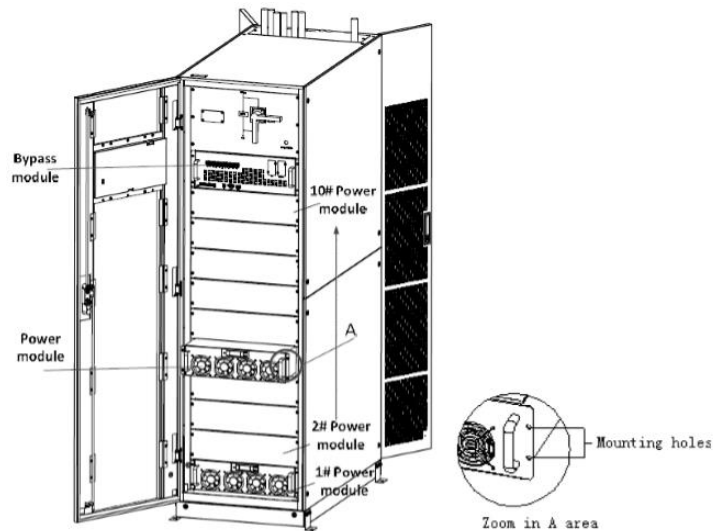


Figura 2-12 Instalando módulos de alimentação

⚠️ Atenção

- Não coloque o módulo de cabeça para baixo no chão e não deixe os conectores tocarem o chão.
- Todas as instalações de trabalho para o módulo de energia devem ser feitas por 2 pessoas juntas, devido ao seu peso pesado.

2.4 Bateria

Três terminais (positivo, neutro, negativo) são retirados do grupo de baterias e conectados ao sistema UPS. A linha neutra é desenhada a partir do meio das baterias em série (ver Figura 2-13)

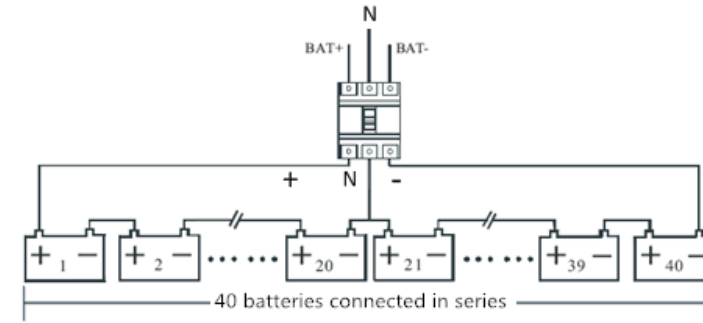


Figura 2-13 Diagrama de fiação da cadeia da bateria

⚠️ Perigo

A tensão do terminal da bateria é de mais de 400Vdc, siga as instruções de segurança para evitar o risco de choque elétrico.

Certifique-se de que o eletrodo positivo, negativo e neutro esteja corretamente conectado dos terminais da unidade de bateria ao disjuntor e do disjuntor ao sistema UPS.

2.5 Entrada do cabo

Para os gabinetes de 6 slots e 20 slots, a entrada de cabo inferior e superior está disponível. Para o gabinete de 10 slots, a entrada de cabo superior está disponível. No entanto, se a entrada do cabo inferior for necessária, peças opcionais devem ser adicionadas. A entrada do cabo é mostrada na Figura 2-14, figura 2-15 e Figura 2-16.

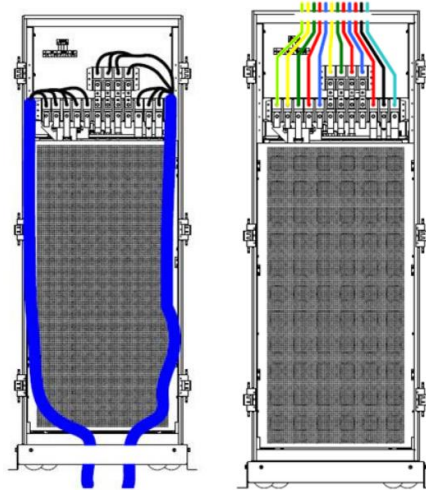


Figura 2-14 Entrada de cabo para gabinete de 6 slots

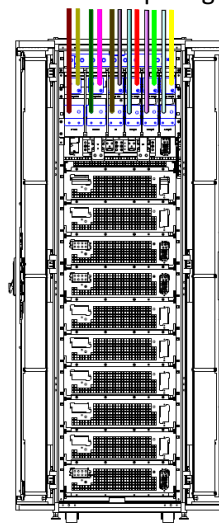
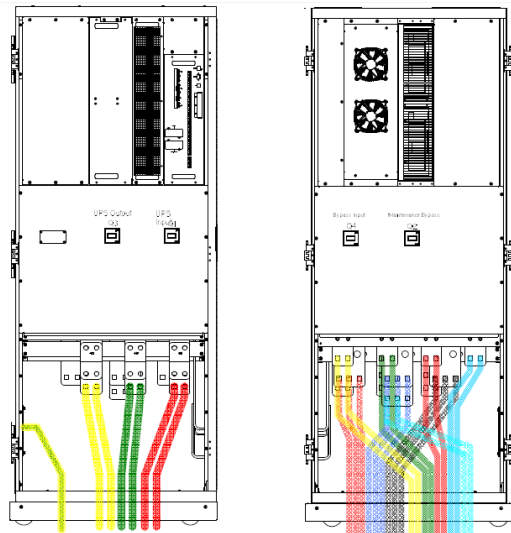
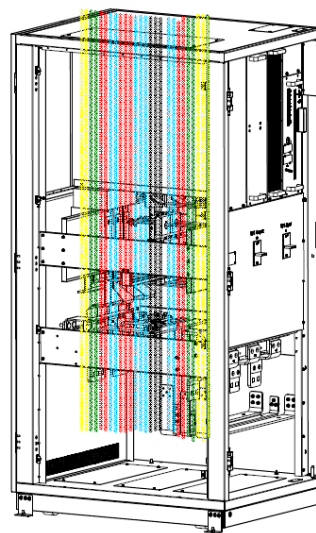


Figura 2-15 Entrada superior para gabinete de 10 slots



Vista frontal Vista traseira
Entrada inferior



Entrada superior

Figura 2-16 Entrada do gabinete para gabinete de 20 ranhuras

2.6 Cabos de alimentação

2.6.1 Especificações

Os cabos de alimentação UPS são recomendados na Tabela 2-2.

Tabela 2-2 Tamanhos recomendados para cabos de alimentação

Conteúdo			150/25	180/30	250/25	300/30	500/25	600/30
Entrada Principal	Cabo (mm ²)	Um	95	150	2*95	2*95	2*240	2*240
		B	95	150	2*95	2*95	2*240	2*240
		C	95	150	2*95	2*95	2*240	2*240
		N	95	150	2*95	2*95	2*240	2*240
Saída	Cabo (mm ²)	Um	95	120	2*70	2*95	2*185	2*240
		B	95	120	2*70	2*95	2*185	2*240
		C	95	120	2*70	2*95	2*185	2*240

		N	95	120	2*70	2*95	2*185	2*240
Ignorar entrada (Opcional)	Cabo (mm ²)	Um	95	120	2*70	2*95	2*185	2*240
		B	95	120	2*70	2*95	2*185	2*240
		C	95	120	2*70	2*95	2*185	2*240
		N	95	120	2*70	2*95	2*185	2*240
Bateria	Cabo (mm ²)	+	120	150	2*95	2*120	2*240	3*185
		-	120	150	2*95	2*120	2*240	3*185
		N	120	150	2*95	2*120	2*240	3*185
EM	Cabo (mm ²)	EM	70	120	150	150	240	240

 **Nota**

A seção de cabos recomendada para cabos de alimentação é apenas para as situações descritas abaixo:

- Temperatura ambiente: +30°C.
- A perda de CA é inferior a 3%, a perda de CC é inferior a 1%, o comprimento dos cabos de alimentação CA não deve ser superior a 50 metros e o comprimento dos cabos de alimentação CC não deve ser superior a 30 metros.
- As correntes listadas na tabela são baseadas no sistema de 380V (tensão linha a linha). Para o sistema de 400V, a corrente é de 0,95 vezes e para o sistema de 415V a corrente é de 0,92 vezes.
- O tamanho das linhas neutras deve ser de 1,5 a 1,7 vezes o valor listado acima quando a carga predominante não for linear.

2.6.2 Especificações para o Terminal de Cabos de Energia

As especificações para o conector de cabos de alimentação estão listadas na Tabela 2-3.

Quadro 2-3 Requisitos para o terminal de energia

Modelo	Terminal	Conexão	Parafuso	Abertura do parafuso	Torque
Gabinete de 6 slots	Entrada Principal	Cabos frisados Terminal OT	M10	/	15Nm
	Ignorar entrada	Cabos frisados Terminal OT	M10	/	15Nm
	Bateria	Cabos frisados Terminal OT	M10	/	15Nm
	Saída	Cabos frisados Terminal OT	M10	/	15Nm
	EM	Cabos frisados Terminal OT	M10	/	15Nm
Gabinete de 10 slots	Entrada Principal	Cabos frisados	M12	13mm	22Nm

		Terminal OT			
	Ignorar entrada	Cabos frisados Terminal OT	M12	13mm	22Nm
	Bateria	Cabos frisados Terminal OT	M12	13mm	22Nm
	Saída	Cabos frisados Terminal OT	M12	13mm	22Nm
	EM	Cabos frisados Terminal OT	M12	13mm	22Nm
Gabinete de 20 slots	Entrada Principal	Cabos frisados Terminal OT	M16	17mm	96Nm
	Ignorar entrada	Cabos frisados Terminal OT	M16	17mm	96Nm
	Bateria	Cabos frisados Terminal OT	M16	17mm	96Nm
	Saída	Cabos frisados Terminal OT	M16	17mm	96Nm
	EM	Cabos frisados Terminal OT	M12	13mm	22Nm

2.6.3 Disjuntor

Os disjuntores externos (CB) para o sistema são recomendados na Tabela 2-4.

Tabela 2-4 CB recomendado

Modelo	Gabinete de 6 slots	Gabinete de 10 slots	Gabinete de 20 slots
Entrada CB	300A/3P	630A/3P	/
Ignorar entrada CB	300A/3P	630A/3P	/
Saída CB	300A/3P	630A/3P	/
Desvio de manutenção externa	300A/3P	630A/3P	/
Bateria CB	400A,500Vdc	800A,500Vdc	1250A,500Vdc

Nota

Para o gabinete de 20 slots, a entrada principal, a entrada de bypass e a saída CB são instaladas no gabinete.

Atenção

O CB com RCD (Residual Current Device) não é sugerido para o sistema.

2.6.4 Conectando cabos de alimentação

As etapas de conexão dos cabos de alimentação são as seguintes:

1) Verifique se todos os interruptores de distribuição de entrada externos do nobreak estão completamente abertos e se o interruptor de desvio de manutenção interna do nobreak está aberto, anexe os sinais de aviso necessários a esses interruptores para evitar a operação não autorizada.

2) Abra a porta traseira do armário, remova a tampa de plástico. O terminal de entrada e saída, o terminal da bateria e o terminal de proteção à terra são mostrados na Figura 2-17, na Figura 2-18 e na Figura 2-19.

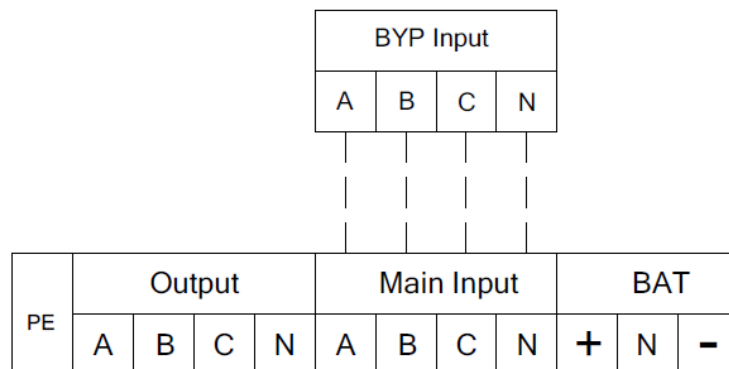


Figura 2-17 Terminais de conexões de 6 slots (a entrada de bypass separada é opcional)

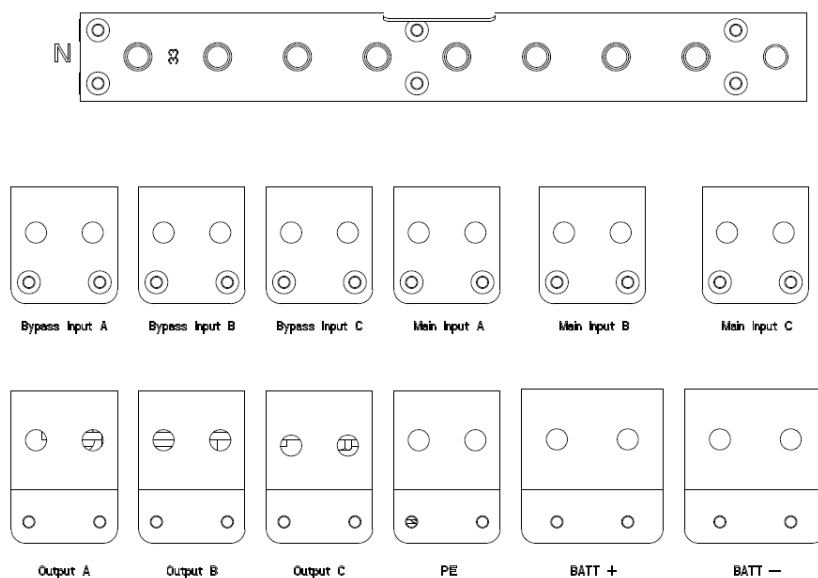


Figura 2-18 Terminais de conexões de 10 slots (a entrada de bypass separada é opcional)

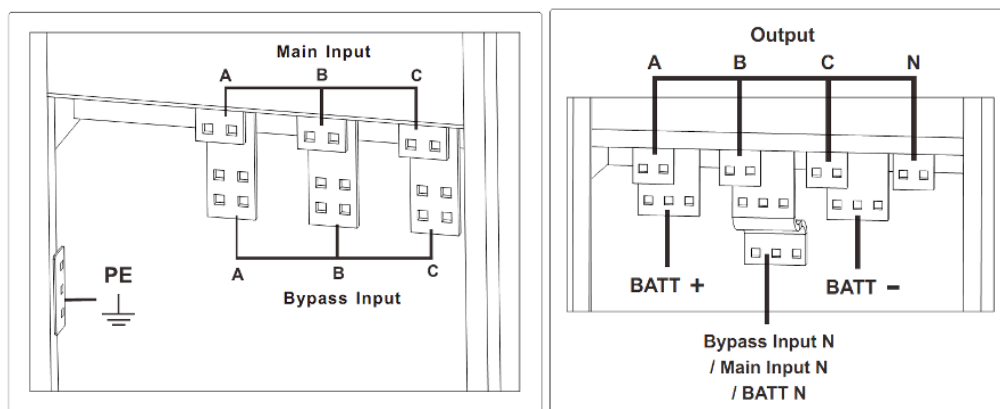


Figura 2-19 Terminais de conexões de 20 slots

- 3) Conecte o fio de terra protetor ao terminal de terra protetor (PE).
- 4) Conecte os cabos de alimentação de entrada CA ao terminal de entrada principal e os cabos de alimentação de saída CA ao terminal de saída.
- 5) Conecte os cabos da bateria ao terminal da bateria.
- 6) Verifique se não há erro e reinstale todas as capas de proteção.



Atenção

As operações descritas nesta seção devem ser realizadas por eletricitistas autorizados ou pessoal técnico qualificado. Se você tiver alguma dificuldade, entre em contato com o fabricante ou a agência.



Aviso

- Aperte os terminais de conexões para um momento de torque suficiente, consulte a Tabela 2-3 e certifique-se da rotação de fase correta.
 - Antes da conexão, certifique-se de que o interruptor de entrada e a fonte de alimentação estão desligados, anexe a etiqueta de avisos para avisar para não operar por outros
 - O cabo de aterramento e o cabo neutro devem ser conectados de acordo com os códigos locais e nacionais.
-

2.7 Cabos de Controle e Comunicação

O painel frontal do módulo de bypass fornece interface de contato seco (J2-J10) e interface de comunicação (RS232, RS485, SNMP, interface de placa inteligente e porta USB), como é mostrado na Figura 2-20 para gabinete de 6 slots e 10 slots, figura 2-2 1 para gabinete de 20 slots.

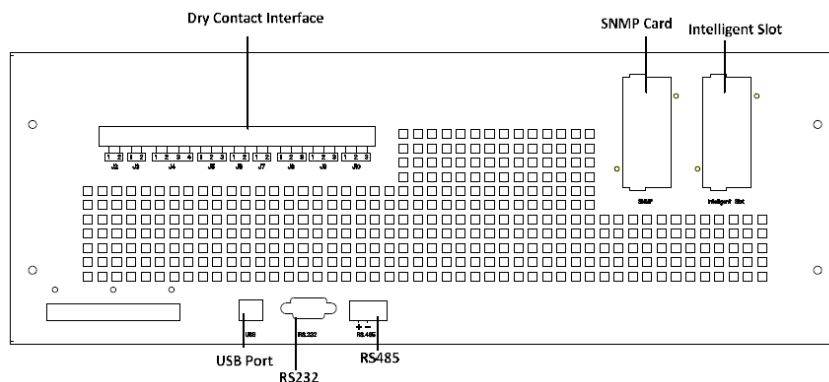


Figura 2-20 Interface de contato e comunicação seca para gabinete de 6 e 10 slots

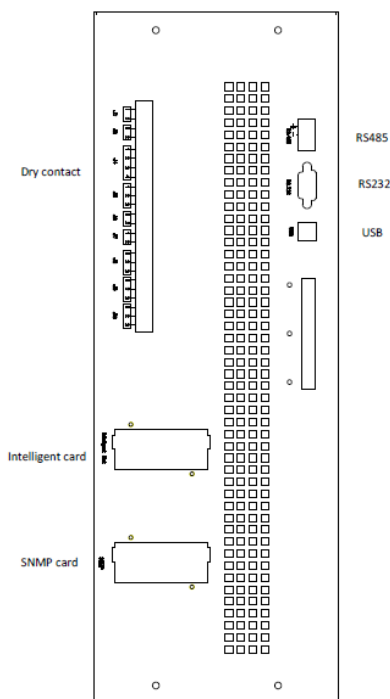


Figura 2-21 Interface de contato e comunicação a seco para gabinete de 20 slots

A UPS pode aceitar o sinal de contato seco externo e enviar o sinal de contato seco, através das portas do terminal phoenix. Os cabos conectados aos terminais de contato seco devem ser separados dos cabos de alimentação. Além disso, esses cabos devem ser duplamente isolados com áreas típicas de seção transversal de 0,5 a 1,5 mm² para um comprimento máximo de conexão entre 25 e 50 metros.

2.7.1 Interface de contato seco

O nobreak fornece as portas de contato seco de J2 a J10, e as portas J5, J6-2, J7 podem ser programáveis como portas de entrada, o nobreak pode aceitar o sinal de contato seco dessas portas para atuar em algumas operações. As portas J6-1, J8, J9 e J10 podem ser programáveis como portas de saída, quando o nobreak está em algumas ações, o nobreak pode enviar o sinal de contato seco para dispositivos externos para indicar o status do nobreak ou atuando. As definições padrão dessas portas são mostradas na Tabela 2-5.

Tabela 2-5 Funções padrão das portas

Porta	Nome	Função
J2-1	TEMP_BAT	Deteccção da temperatura da bateria
J2-2	TEMP_COM	Terminal comum para deteccção de temperatura

J3-1	ENV_TEMP	Detecção de temperatura ambiente
J3-2	TEMP_COM	Terminal comum para detecção de temperatura
J4-1	REMOTE_EPO_NC	Acione o EPO quando desconectado com o J4-2
J4-2	+24V_DRY	+24V
J4-3	+24V_DRY	+24V
J4-4	REMOTE_EPO_NO	Acione o EPO quando curto-circuitado com J4-3
J5-1	+24V_DRY	+24V
J5-2	GEN_CONNECTED	Entrada de contato seco, a função é configurável, Padrão: interface para o gerador
J5-3	GND_DRY	Aterramento para +24V
J6-1	Unidade BCB	Saída de contato seco, a função é configurável. Padrão: Sinal de disparo da bateria
J6-2	BCB_Status	Entrada de contato seco, a função é configurável. Padrão: Status do BCB (Alarme sem bateria se o Status do BCB for inválido).
J7-1	GND_DRY	Aterramento para +24V
J7-2	BCB_Online	Entrada de contato seco, a função é configurável. Padrão: BCB Online (quando em curto-circuito com J7-1, ele indica BCB online e o Status do BCB está disponível).
J8-1	BAT_LOW_ALARM_NC	Saída de contato seco (Normalmente fechado), a função é configurável. Padrão: Alarme de bateria fraca
J8-2	BAT_LOW_ALARM_NO	Saída de contato seco (Normalmente aberto), a função é configurável. Padrão: Alarme de bateria fraca
J8-3	BAT_LOW_ALARM_GND	Terminal comum para J8-1 e J8-2
J9-1	GENERAL_ALARM_NC	Saída de contato seco, (Normalmente fechado) a função é configurável. Padrão: Alarme de falha
J9-2	GENERAL_ALARM_NO	Saída de contato seco, (Normalmente aberto) a função é configurável. Padrão: Alarme de falha
J9-3	GENERAL_ALARM_GND	Terminal comum para J9-1 e J9-2
J10-1	UTILITY_FAIL_NC	Saída de contato seco, (Normalmente fechado) a função é configurável. Padrão: Alarme anormal do utilitário
J10-2	UTILITY_FAIL_NO	Saída de contato seco, (Normalmente aberto) a função é configurável. Padrão: Alarme anormal do utilitário
J10-3	UTILITY_FAIL_GND	Terminal comum para J10-1 e J10-2

 **Nota**

As portas de contato seco de entrada J5-2, J6-2 e J7 podem ser programadas através do nosso software MTR, os eventos programáveis são mostrados na Tabela 2-6.

Tabela 2-6 Eventos programáveis de entrada

NÃO	Acontecimento	Descrição
1	Gerador de Entrada	A energia de entrada é fornecida pelo gerador
2	Fechamento principal do CB	O disjuntor de entrada principal está fechado
3	Mudo	Mudo
4	BCB Status	Status do BCB, fechado ou aberto
5	Inversor de transferência	UPS seria transferido para o modo inversor

6	BCB Online	Habilitar a verificação de status do BCB
7	Desvio de transferência	UPS seria transferido para o modo de desvio
8	Falha Clara	Verifique novamente as informações de falha ou alarme
9	Bateria sobre a carga	As baterias estão sobrecarregadas
10	Bateria sobre a descarga	As baterias estão descarregando demais
11	Parar Aumentar Carga	Pare de aumentar o carregamento

Nota: As portas de contato seco de saída J6-1, J8, J9 e J10 podem ser programadas através do nosso software MTR, os eventos programáveis são mostrados na Tabela 2-7.

Tabela 2-7 Eventos programáveis de saída

NÃO	Acontecimento	Descrição
1	Viagem BCB	BCB tropeçando
2	Byp Viagem de Backfeed	Ignorar o tropeço do disjuntor protetor de retroalimentação
3	Sobrecarga	A saída é sobrecarga
4	Alarme geral	Alarmes gerais
5	Saída perdida	Sem tensão de saída
6	Modo de bateria	A UPS funciona no modo de bateria
7	Falha do utilitário	A rede elétrica falha
8	No inversor	A UPS funciona no modo inversor
9	Carga da bateria	As baterias estão sendo carregadas
10	Modo Normal	UPS funciona no modo normal
11	Batt Volt Baixo	A tensão das baterias é baixa
12	Em Bypass	A UPS funciona no modo de bypass
13	Descarga de massa	As baterias estão descarregando
14	Retificador Pronto	O retificador está começando
15	Carga de Aumento de Bateria	As baterias estão aumentando carregadas

Nota: Lá abaixo tomar as definições padrão, por exemplo, para introduzir os métodos de aplicação.

Interface de Detecção de Bateria e Temperatura Ambiental

O contato seco de entrada J2 e J3 pode detectar a temperatura das baterias e do ambiente, respectivamente, que pode ser usado no monitoramento do ambiente e na compensação da temperatura da bateria. O diagrama de interfaces para J2 e J3 é mostrado na Figura 2-22, a descrição da interface está na Tabela 2-8.

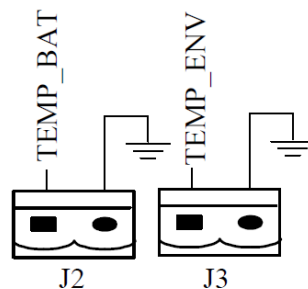


Figura 2-22 J2 e J3 para detecção de temperatura
Tabela 2-8 Descrição de J2 e J3

Porta	Nome	Função
J2-1	TEMP_BAT	Detecção da temperatura da bateria
J2-2	TEMP_COM	terminal comum
J3-1	ENV_TEMP	Detecção de temperatura ambiente
J3-2	TEMP_COM	terminal comum

Nota

Um sensor de temperatura especificado é necessário para a detecção de temperatura, e é opcional, confirme com o fabricante ou a agência local antes do pedido.

Porta de entrada EPO remota

J4 é a porta de entrada para EPO remoto. Requer a conexão NC (J4-1) e +24V (J4-2) e a desconexão NO (J4-4) e +24V (J4-3) durante operações normais, e o EPO é acionado ao desconectar NC (J4-1) e +24V (J4-2) ou conectar NO (J4-4) e +24V (J4-3). O diagrama de portas é mostrado na Figura 2-2 3 e a descrição da porta é mostrada na Tabela 2-9.

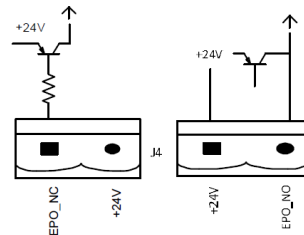


Figura 2-23 Diagrama da porta de entrada para EPO remoto

Tabela 2-9 Descrição da porta de entrada para EPO remoto

Porta	Nome	Função
J4-1	REMOTE_EPO_NC	Acione o EPO ao se desconectar do J4-2
J4-2	+24V_DRY	+24V
J4-3	+24V_DRY	+24V
J4-4	REMOTE_EPO_NO	Acione o EPO ao se conectar com o J4-3

Nota

J4-1 e J4-2 devem ser conectados em operações normais.

Contato seco de entrada do gerador

A função padrão do J5 é a interface para a entrada do gerador, ao conectar o J5-2 com +24V (J5-1), o nobreak julga que o gerador foi conectado no sistema. O diagrama de portas é mostrado na Figura 2-2 4, a descrição da porta é mostrada na Tabela 2-10.

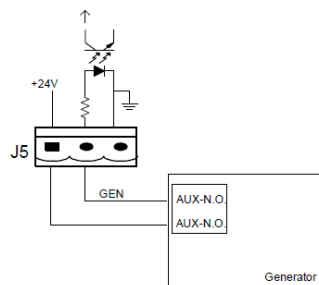


Figura 2-24 Diagrama da porta de entrada para entrada do gerador

Tabela 2-10 Descrição da porta de entrada para entrada do gerador

Porta	Nome	Função
J5-1	+24V_DRY	+24V
J5-2	GEN_CONNECTED	Status da conexão do gerador

Porta	Nome	Função
J5-3	GND_DRY	Aterramento de energia para +24V

Porta de entrada BCB

As funções padrão do J6 e J7 são as portas para o tropeço do BCB e o status do BCB, conecte J6-1 e J7-1 ao tripper do BCB, a porta J6-1 pode fornecer um sinal de driver (+24VDC, 20mA) para acionar o disjuntor da bateria quando o EPO é acionado ou o EOD (fim da descarga) acontece. Conecte J6-2 e J7-1 aos pontos de contato auxiliares do BCB após o curto-circuito J7-1 e J7-2, o nobreak detectaria o status do BCB, quando o BCB está fechado, indica que as baterias estão conectadas, quando abertas, ele alarma as baterias não conectadas. O diagrama de portas é mostrado na Figura 2-2 5 e a descrição é mostrada na Tabela 2-11.

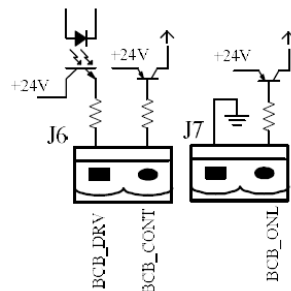


Figura 2-25 Porta BCB

Tabela 2-11 Descrição da porta BCB

Porta	Nome	Função
J6-1	BCB_DRIV	Acionamento de contato BCB, fornece tensão +24V, sinal de acionamento de 20mA
J6-2	BCB_Status	Status de contato do BCB, conecte-se com o sinal normalmente aberto do BCB
J7-1	GND_DRY	Aterramento de energia para +24V
J7-2	BCB_Online	Entrada on-line do BCB (normalmente aberta), o BCB está on-line quando o sinal está se conectando com o J7-1

Nota

Na configuração padrão, quando um disjuntor com contatos auxiliares é usado, conecte J6-2 e J7-1 aos terminais de contatos auxiliares para obter o status do BCB, essa função deve ser ativada por curto-circuito J7-1 e J7-2.

Interface de contato seco de saída de aviso de bateria

A função padrão do J8 é a interface de contato seco de saída para alarme de tensão baixa da bateria, quando a tensão da bateria é menor do que o valor de configuração, um sinal de contato seco auxiliar será ativado através do relé, antes que os alarmes UPS "Tensão da bateria baixa", J8-1 e J8-3 sejam conectados pelo relé, J8-2 e J8-3 sejam desconectados, quando os alarmes UPS "tensão da bateria baixa", J8-1 e J8-3 são desconectados pelo relé, J8-2 e J8-3 são conectados. O diagrama de portas é mostrado na Figura 2-26 e a descrição é mostrada na Tabela 2-12.

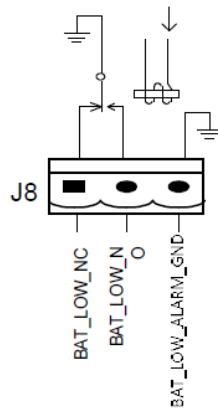


Figura 2-26 Diagrama da interface de contato seco da saída de aviso da bateria

Tabela 2-12 Descrição da interface de contato seco da saída de aviso da bateria

Porta	Nome	Função
J8-1	BAT_LOW_ALARM_NC	O relé de aviso da bateria (normalmente fechado) estará aberto durante o aviso
J8-2	BAT_LOW_ALARM_NO	O relé de aviso da bateria (normalmente aberto) será fechado durante o aviso
J8-3	BAT_LOW_ALARM_GND	Terminal comum

Interface de contato seco de saída de alarme geral

A função padrão do J9 é a interface seca de contato seco de saída de alarme geral. Quando um e mais avisos são triggered, um sinal de contato seco auxiliar estará ativo através do isolamento de um relé. O diagrama de portas é mostrado na Figura 2-27 e a descrição é mostrada na Tabela 2-13.

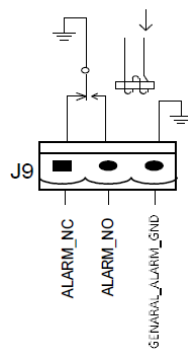


Figura 2-27 Diagrama geral da interface de contato seco do alarme

Tabela 2-13 Descrição geral da interface de contato seco de alarme

Porta	Nome	Função
J9-1	GENERAL_ALARM_NC	O relé de aviso integrado (normalmente fechado) estará aberto durante o aviso
J9-2	GENERAL_ALARM_NO	O relé de aviso integrado (normalmente aberto) será fechado durante o aviso
J9-3	GENERAL_ALARM_GND	Terminal comum

Interface de contato seco de saída de aviso de falha do utilitário

A função padrão do J10 é a interface de contato seco de saída para aviso de falha do utilitário, quando o utilitário falhar, o sistema enviará uma informação de aviso de falha do utilitário e fornecerá um sinal de contato seco auxiliar através do isolamento de um relé. O diagrama de interface é mostrado na Figura 2-28 e a descrição é mostrada na Tabela 2-13.

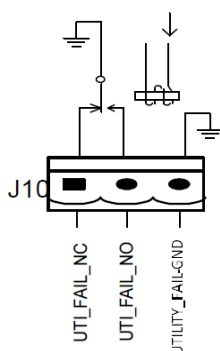


Figura 2-28 Diagrama de interface de contato seco de aviso de falha do utilitário
 Tabela 2-13 Descrição da interface de contato seco do aviso de falha do utilitário

Porta	Nome	Função
J10-1	UTILITY_FAIL_NC	O relé de aviso de falha da rede (normalmente fechado) estará aberto durante o aviso
J10-2	UTILITY_FAIL_NO	O relé de aviso de falha da rede (normalmente aberto) será fechado durante o aviso
J10-3	UTILITY_FAIL_GND	Terminal comum

2.7.2 Interface de comunicação

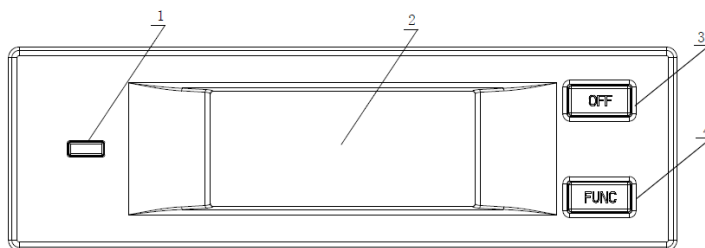
As portas RS232, RS485 e USB podem fornecer dados em série que podem ser usados para comissionamento e manutenção por engenheiros autorizados ou podem ser usados para rede ou sistema de monitoramento integrado na sala de serviço. O SNMP é usado no local para comunicação (Opcional).

A interface de cartão inteligente é usada para a interface de contato seco de extensão (opcional).

3 UPS e Painel de Controle do Módulo

3.1 Painel LCD para Módulo de Energia

A estrutura do painel LCD para o módulo de alimentação é mostrada na Figura 3-1.



1: Indicador de status 2: Display LCD
3: OFF Chave 4: Chave FUNC

Figura 3-1 Painel de controle e exibição para o módulo de alimentação

O painel de controle do operador é dividido em três áreas funcionais: indicador de status, teclas de controle e operação e display LCD.

3.1.1 Indicador LED

O indicador LED tem cores verde e vermelha para indicar os estados e falhas por combinações de cores diferentes e o tempo que dura. As combinações estão listadas na Tabela 3-1.

Tabela 3-1 Estátuas e falhas de diferentes combinações

Nã o.	Combinações de LED	Descrição
1	Verde de curto tempo piscando 1 (Verde para 1S, Off para 2S)	Retificador de arranque suave
2	Verde de curto tempo piscando 2 (Verde para 2S, Off para 1S)	Arranque suave do inversor
3	Verde de tempo médio piscando (Verde para 1S, Off para 5S)	Módulo de alimentação inversor standby
4	Verde de longa data piscando (Verde para 2S, Off para 10S)	Módulo de alimentação em suspensão profunda (desligamento)
5	Verde constante	A UPS está a funcionar normalmente
6	Vermelho e Verde Alternando (Vermelho para 1S, verde para 5S)	A carga alimentada por inversor com avisos (Sem bateria, descarga da bateria, sobrecarga etc.)
7	Vermelho constante	Desligamento do módulo de alimentação por falha

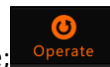
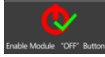
8	Vermelho de tempo médio piscando (Vermelho para 1S, Off para 5S)	Desligamento manual ou por software de monitoramento
9	Vermelho piscando de curto prazo (Vermelho para 1S, Off para 1S)	Situação, exceto acima

3.1.2 Teclas de Controle e Operação

As teclas de controle e operação incluem teclas FUNC e tecla OFF que têm funções diferentes:

- A tecla FUNC é usada para girar as páginas de exibição;
- A chave OFF é principalmente para desligar o módulo de potência, conforme os seguintes procedimentos:

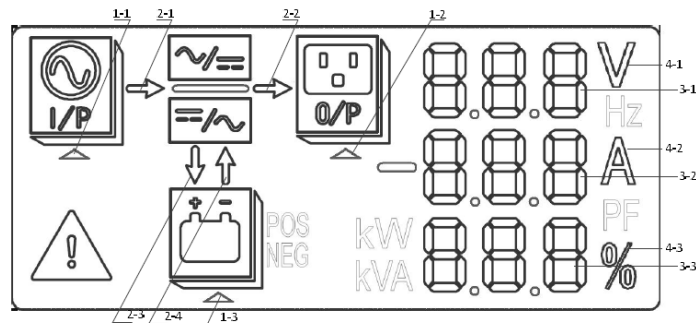
1) Habilitar: Painel do LCD → Menu Operar → Ativar o módulo "OFF" chave;



- Pressione a tecla "OFF" por 3 segundos, o módulo de energia será excluído do sistema;
- Pressione as teclas "FUNC" para redefinir o visor LCD.

3.1.3 Display LCD




LCD é para exibir as informações para o módulo e sua estrutura é mostrada na Figura 3-2.








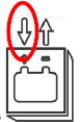

- Selecione o triângulo 2: Barra de energia
- Área de exibição de dígitos 4: Unidade

Figura 3-2 Display LCD para módulo

Os usuários podem navegar pelas informações de cada módulo de energia pressionando a tecla FUNC para virar as páginas.

- Selecione o triângulo de realçado: 
As informações de entrada são apresentadas na Área de Exibição de Dígitos: tensão de 3 fases e corrente de 3 folhas.
- Selecione o triângulo de realçado: 
As informações de saída são apresentadas na Área de Exibição de Dígitos: tensão de 3 fases, corrente de 3 fases e a porcentagem de carga de 3 fases.
- Selecione o triângulo de realçado:  POS
As informações da bateria são apresentadas na área de exibição de dígitos: tensão positiva da bateria, corrente de carregamento/descarga positiva da bateria e tensão positiva do barramento.



- Seleccione o triângulo de realçado:  NEG
ID de informações da bateria apresentadas na área de exibição de dígitos: tensão negativa da bateria, corrente de carregamento/descarga negativa da bateria e tensão negativa do barramento.
-  realçado:
Os códigos de falha e aviso são mostrados na Área de Exibição de Dígitos na reciclagem (mostrada com traço curto quando menor que 3). Os significados dos códigos estão listados na Tabela 3-2.
-  Piscando:
Indicando que ocorre uma falha.
- Barra de energia de  :
a) Piscando: Retificador soft start;
b) Destacado: O retificador está funcionando normalmente;
c) Desligado: Outra situação.
- Barra de energia de  :
a) Piscando: Partida do inversor;
b) Destacado: Carga no inversor;
c) Desligado: Outra situação.
- Barra de energia de  :
a) Piscando: Baixa tensão da bateria;
b) Destacado: Carregando normalmente;
c) Desligado: bateria não conectada.
- Barra de energia de  :
a) Iluminado: Modo de descarga;
b) Desligado: Bateria não conectada ou carregando.

Unidade: Tensão (V), Corrente (A), Porcentagem (%).

Quando um módulo de energia está virando páginas, os outros módulos são atualizados dentro de 2 segundos.

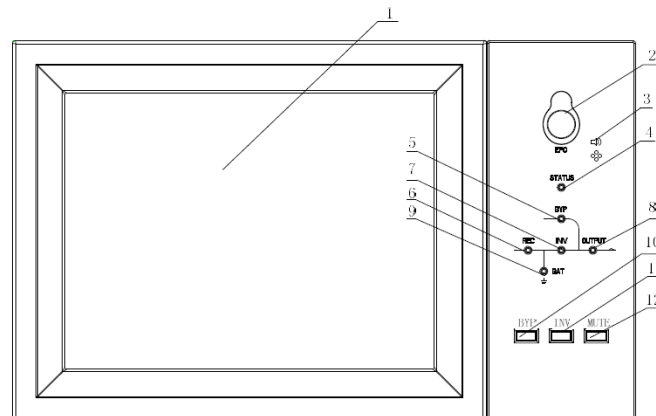
Tabela 3-2 códigos para falhas e avisos

Códigos	Descrição	Códigos	Descrição
16	Tensão principal anormal	67	Polaridade da bateria invertida
18	Ignorar falha de sequência de fase	69	Inversor protegido
20	Tensão de desvio anormal	71	Neutro desconectado
28	Ignorar a frequência Over-track	74	Módulo desligado manualmente
30	Os tempos de transferência (do inversor para o bypass) em 1 hora excedem o limite.	81	Falha na bateria ou no carregador
32	Saída em curto-circuito	83	Redundância N+X perdida

34	EOD da bateria	85	Sistema EOD inibido
38	Falha no teste da bateria	93	E/S do inversor PODE falhar
41	Falha de manutenção da bateria	95	Os dados PODEM falhar
47	Falha do retificador	97	Falha no compartilhamento de energia
49	Falha do inversor	109	Ponte do inversor aberta
51	Retificador sobre a temperatura	111	Diferença de temperatura acima do limite
53	Falha do ventilador	113	Corrente de entrada desequilibrada
55	Sobrecarga de saída	115	Sobretensão do barramento CC
57	Tempo limite de sobrecarga de saída	117	Falha no arranque suave do retificador
59	Inversor sobre a temperatura	119	Relé aberto
61	UPS inversor inibido	121	Revezamento em curto-circuito
65	Bateria fraca	127	Transferir para o inversor manualmente

3.2 Painel do operador UPS

A estrutura do controle do operador e do painel de exibição do gabinete é mostrada na Figura 3-2.



- 1: LCD touch screen 2: EPO interruptor 3: alarme audível (campainha)
4: Indicador de status 5: Indicador de desvio 6: Indicador retificador
7: Indicador do inversor 8: Indicador de carga 9: Indicador da bateria
10: Bypass transferência 11: Transferência do inversor 12: Mudo

Figura 3-3 Control e painel de exibição para gabinete

O painel LCD para gabinete é dividido em três áreas funcionais: indicador LED, teclas de controle e operação e tela LCD sensível ao toque.

3.2.1 Indicador LED

Existem 6 LEDs no painel para indicar o status de operação e a falha. A descrição dos indicadores é apresentada na Tabela 3-3.

Tabela 3-3 Descrição do status do indicador

Indicador	Estado	Descrição
Indicador retificador	Verde constante	Retificador normal para todos os módulos
	Verde piscando	Retificador normal para pelo menos um módulo, rede normal
	Vermelho constante	Falha do retificador
	Vermelho piscando	Rede anormal para pelo menos um módulo
	Desligado	Retificador não operacional
Indicador de bateria	Verde constante	Carregamento da bateria
	Verde piscando	Descarga da bateria
	Vermelho constante	Bateria anormal (falha da bateria, sem bateria ou bateria invertida) ou conversor de bateria anormal (falha, sobre corrente ou sobre temperatura) , EOD
	Vermelho piscando	Bateria de baixa tensão
	Desligado	Bateria e conversor de bateria normal, bateria não carregando
Indicador de desvio	Verde constante	Carga fornecida pelo bypass
	Vermelho constante	Bypass anormal ou fora do alcance normal, ou falha estática do interruptor de bypass
	Vermelho piscando	Tensão de desvio anormal
	Desligado	Ignorar normal
Indicador do inversor	Verde constante	Carga fornecida pelo inversor
	Verde piscando	Inversor ligado, iniciado, sincronizado ou em espera (modo ECO) para pelo menos um módulo
	Vermelho constante	Saída do sistema não fornecida pelo inversor, falha do inversor para pelo menos um módulo.
	Vermelho piscando	Saída do sistema fornecida pelo inversor, falha do inversor para pelo menos um módulo.
	Desligado	Inversor não funciona para todos os módulos
Indicador de carga	Verde constante	UPS saída ON e normal
	Vermelho constante	O tempo de sobrecarga da UPS está fora, ou a saída é curta, ou a saída sem fonte de alimentação
	Vermelho piscando	Saída de sobrecarga da UPS
	Desligado	Sem saída de UPS
Indicador de status	Verde constante	Funcionamento normal
	Vermelho constante	Fracasso

Existem dois tipos diferentes de alarme sonoro durante a operação do nobreak, conforme mostrado na Tabela 3-4.

Quadro 3-4 Descrição do alarme sonoro

Alarme	Descrição
Dois alarmes curtos com um longo	quando o sistema tem alarme geral (por exemplo: falha CA),
Alarme contínuo	Quando o sistema tem falhas graves (por exemplo: fusível soprado ou falha de hardware)

3.2.2 Teclas de Controle e Operação

As teclas de controle e operação incluem quatro teclas de 2, 10, 11 e 12, que são usadas em conjunto com a tela LCD sensível ao toque. A descrição da função é mostrada na Tabela 3-5.

Quadro 3-5 Funções das teclas de controle e de funcionamento

Tecla de função	Descrição
IEP	Prensa longa, corte a energia de carga (desligue o retificador, o inversor, o desvio estático e a bateria)
BYP	Pressione longamente, transfira para o bypass (pressione o botão para cima na parte de trás da porta para ativar, consulte a Figura 4-3)
INV	Prensa longa, transferência para o inversor
MUDO	Pressione longamente para alternar entre desligar e ligar o zumbido



Atenção

Quando a frequência de bypass está sobre a pista, há tempo de interrupção (menos de 10ms) para a transferência do bypass para o inversor.

3.2.3 Tela de toque LCD

O usuário pode facilmente navegar pelas informações, operar o nobreak e definir os parâmetros através da tela LCD sensível ao toque, que é amigável para os usuários.

Depois que o sistema de monitoramento inicia o autoteste, o sistema entra na página inicial, seguindo a janela de boas-vindas. A home page é mostrada na Figura 3-4.

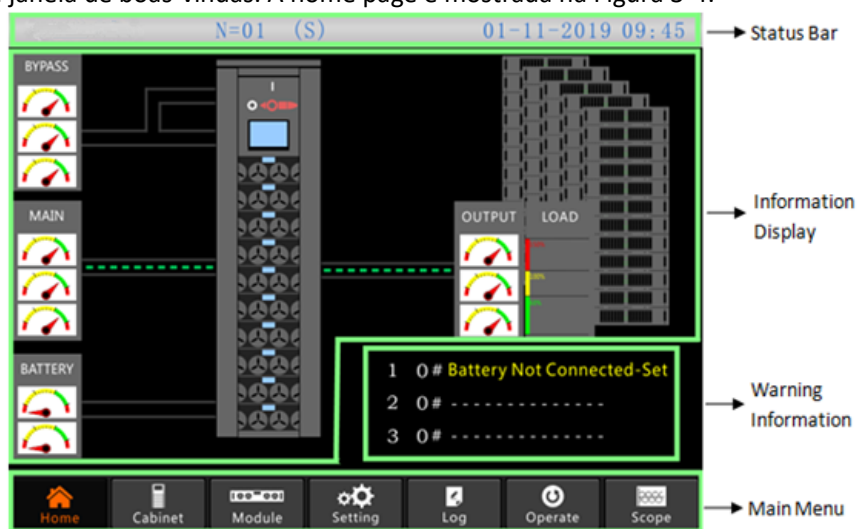


Figura 3-4 Página inicial

A página inicial consiste em barra de status, exibição de informações, informações de aviso e menu principal.

- Barra de status
A barra de status contém o produto, a capacidade, o modo operacional e o número do módulo de alimentação e a hora do sistema.
- Informações de Aviso
Exiba as informações de aviso do gabinete.
- Exibição de informações
Os usuários podem verificar as informações do gabinete nesta área.
A tensão de bypass, a tensão de entrada principal, a tensão da bateria e as tensões de

saída são apresentadas na forma de medidor.

As cargas são exibidas na forma de gráfico de barras em porcentagem. A área verde representa uma carga inferior a 60%, a área amarela uma carga de 60%-100% e a área vermelha uma carga superior a 100%. O fluxo de energia imita o fluxo do poder.

- **Menu Principal**

O menu principal inclui Gabinete, Módulo, Log de configuração, operar e Escopo. Os usuários podem operar e controlar o nobreak e navegar por todos os parâmetros medidos através do menu principal.

A estrutura da árvore de menu principal é mostrada na Figura 3-5.

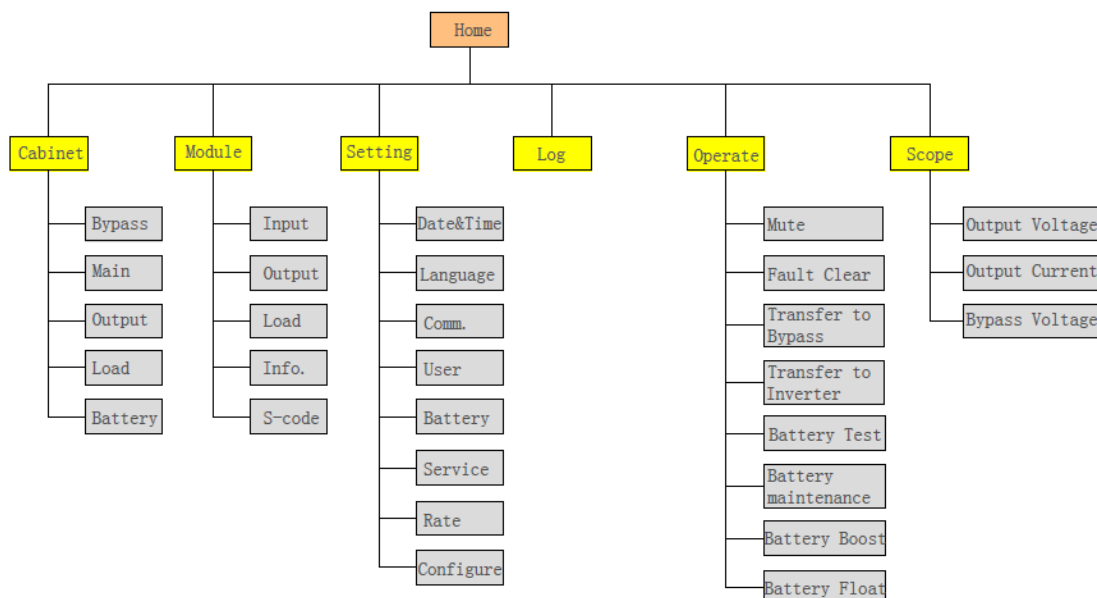


Figura 3-5 Estrutura da árvore de menus

3.3 Menu principal

O menu principal inclui Gabinete, Módulo, Configuração, Log, Operar e Escopo, e é descrito nos detalhes abaixo.

3.3.1 Menu do gabinete

Toque no ícone (no canto inferior esquerdo da tela) e o sistema entrará na página do menu do gabinete, como é mostrado na Figura 3-6.



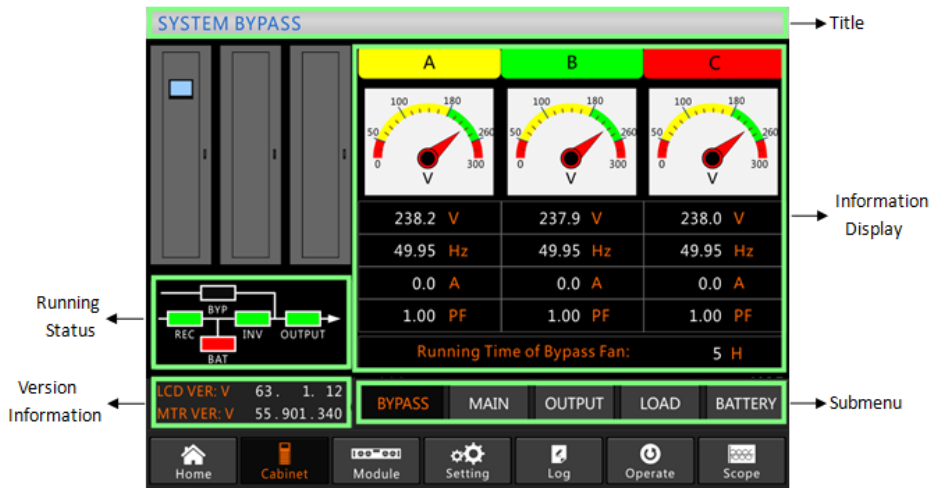
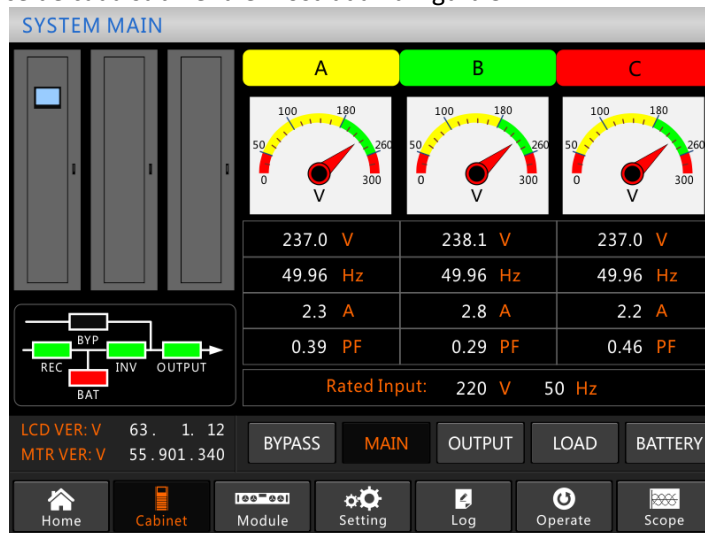


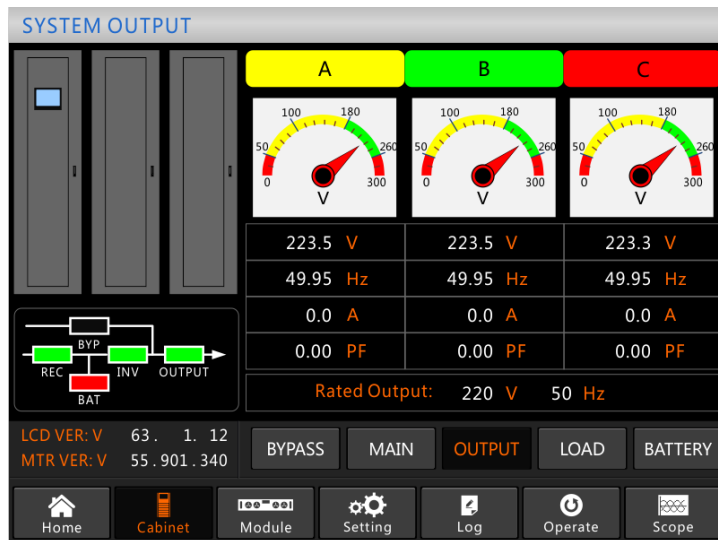
Figura 3-6 Menu do gabinete

O menu Gabinete compreende setores de título, exibição de informações e status de execução da versão, exibição de informações e submenu. Os setores são descritos do seguinte modo.

- **Título**
Exiba as informações do submenu selecionado.
 - **Status de execução**
Os quadrados mostrados na corrente de imitação representam os vários caminhos de energia da UPS e mostram o status atual de operação da UPS. (O quadrado verde indica o bloco funcionando normalmente, o branco indica a ausência do bloco e o vermelho indica a ausência do bloco ou em falta).
 - **Informações de versão**
Exiba as informações de versão do LCD e do monitor.
 - **Submenu**
Inclui o submenu de Desvio, Principal, Saída, carga e bateria.
 - **Exibição de informações**
Exibir informações de cada submenu.
- A interface de cada submenu é mostrada na Figura 3-7.



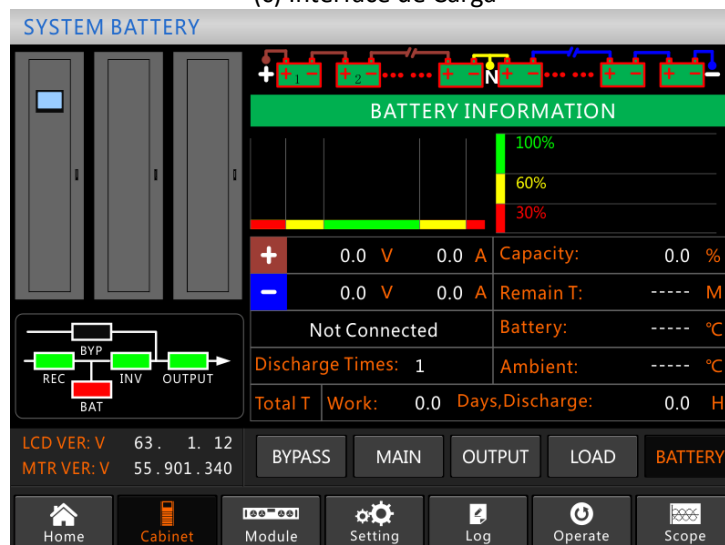
(a) Interface do Principal



(b) Interface de Saída



(c) Interface de Carga



(d) Interface da Bateria

Figura 3-7 Interface de submenu do gabinete

O submenu do Gabinete é descrito em detalhes abaixo na Tabela 3-6.

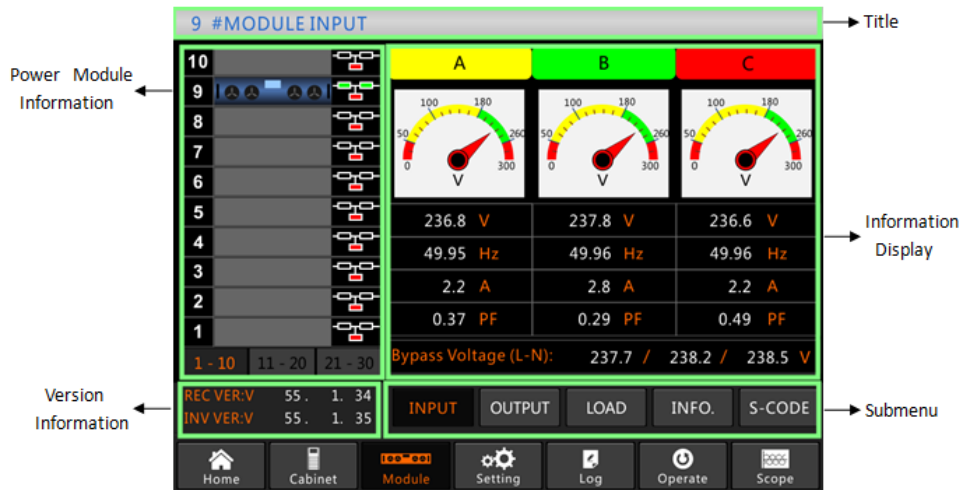


Figura 3-8 Módulo menu

O módulo compreende setores de título, exibição de informações, informações do módulo de energia, informações de versão e submenu. Os setores são descritos do seguinte modo.

- **Título**

Apresente o título do submenu do módulo de alimentação selecionado.

- **Exibição de informações**

Exibir informações de cada submenu.

- **Informações sobre o módulo de alimentação**

Os usuários podem escolher o módulo de energia para navegar pelas informações no setor "Exibição de informações".

A cor do quadrado no caminho da corrente mímica representa os vários caminhos do módulo de energia e mostra o status de operação atual.

a) O quadrado verde indica o módulo a funcionar normalmente;

(b) O preto indica módulo em inválido;

(c) O vermelho indica a ausência do módulo ou em falta.

Tome o módulo 9#, por exemplo. Isso indica que o nobreak está no modo Normal e o retificador e o inversor estão funcionando normalmente. A bateria não está conectada.



- **Informações de versão**

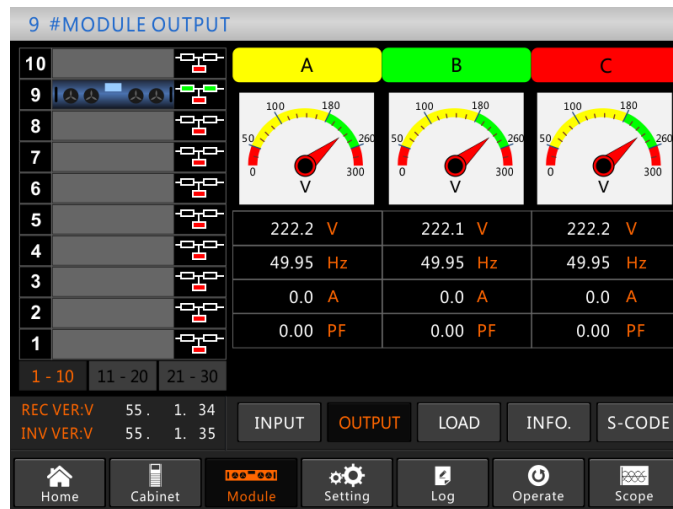
Exiba as informações de versão do retificador e do inversor para o módulo selecionado.

- **Submenu**

O submenu inclui Entrada, Saída, Carga, INFO e S-CODE.

Os usuários podem entrar na interface de cada submenu tocando diretamente no ícone.

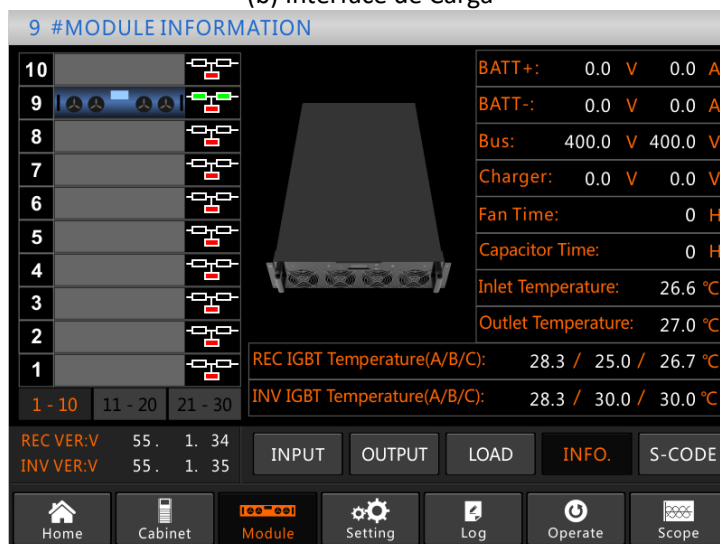
Cada interface do submenu é mostrada na Figura 3-9.



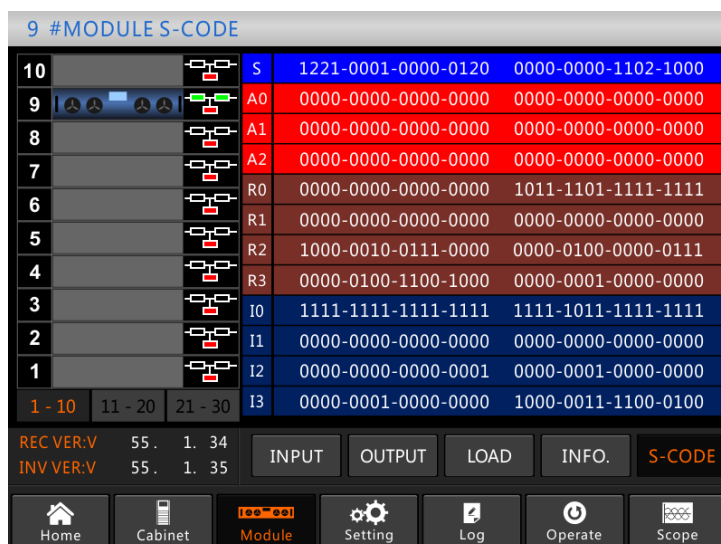
(a) Interface de Saída



(b) Interface de Carga



(c) Interface de Informação



d) Interface do Código S

Figura 3-9 Menu do módulo


Os submenus do Módulo são descritos abaixo em detalhes na Tabela 3-7.

Tabela 3-7 Descrição de cada submenu do módulo

Nome do submenu	Conteúdo	Significado
Entrada	Em	Tensão da fase de entrada do módulo selecionado
	Um	Corrente da fase de entrada do módulo selecionado
	Hz	Frequência de entrada do módulo selecionado
	PF	Fator de potência de entrada do módulo selecionado
Saída	Em	Tensão da fase de saída do módulo selecionado
	Um	Corrente da fase de saída do módulo selecionado
	Hz	Frequência de saída do módulo selecionado
	PF	Fator de potência de saída do módulo selecionado
Carga	Em	Tensão de carga do módulo selecionado
	%	Carga (A porcentagem do módulo de alimentação selecionado)
	KW	Fantoches: Alimentação ativa
	KVA	Sout: Potência aparente
Informação	BATT+(V)	Tensão da bateria (positiva)
	BATT-(V)	Tensão da bateria (negativa)
	ÔNIBUS (V)	Tensão do barramento (positiva e negativa)
	Carregador (V)	Tensão do carregador (positivo e negativo)
	Tempo do ventilador	Tempo total de funcionamento do ventilador do módulo de alimentação selecionado
	Temperatura de entrada (°C)	Temperatura de entrada do módulo de alimentação selecionado
Temperatura de saída (°C)	Temperatura de saída do módulo de alimentação selecionado	
Código S	Código de falha	Para o pessoal de manutenção

3.3.3 Configuração

Toque no ícone (na parte inferior da tela) e o sistema entrará na página da Configuração, como

mostra a Figura 3-10. 

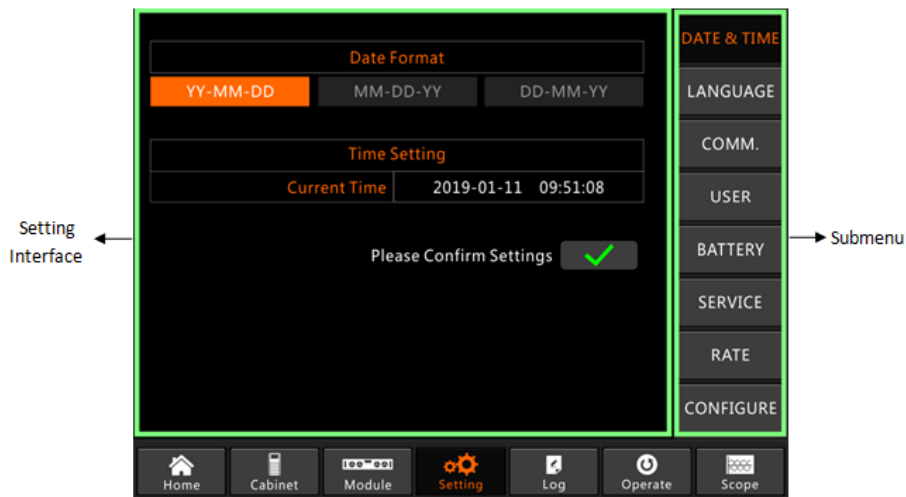


Figura 3-10 Menu de configuração

Os submenus são listados no lado direito da página Configuração. Os usuários podem inserir cada uma das interfaces de configuração tocando no ícone relevante.

3.3.3.1 Configuração de Data e Hora

O usuário pode selecionar o formato de data e definir a data e a hora corretas, a interface de configuração é mostrada na Figura 3-11 abaixo.

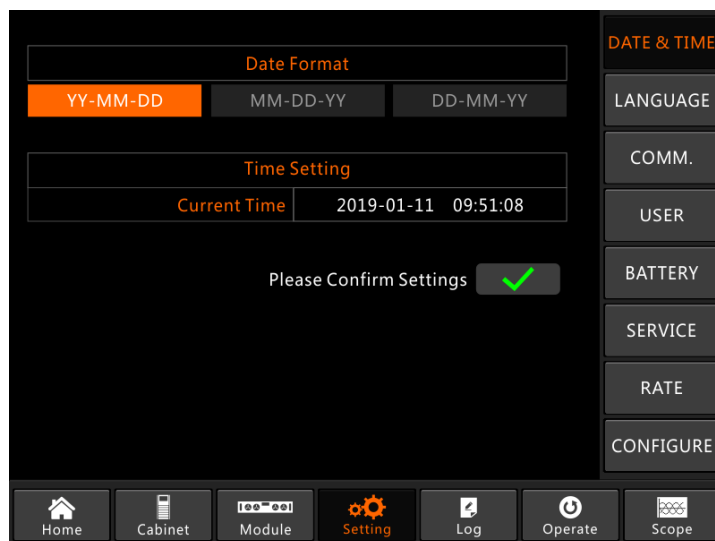


Figura 3-11 a interface de configuração de DATA e HORA

3.3.3.2 Configuração de idioma

Os usuários podem selecionar o idioma entre os três tipos de idiomas, observe que o grupo contém apenas 3 tipos de idiomas, se os usuários precisarem de outras combinações de idiomas; por favor, informe a fábrica com antecedência. A interface de configuração é mostrada na Figura 3-12 abaixo.

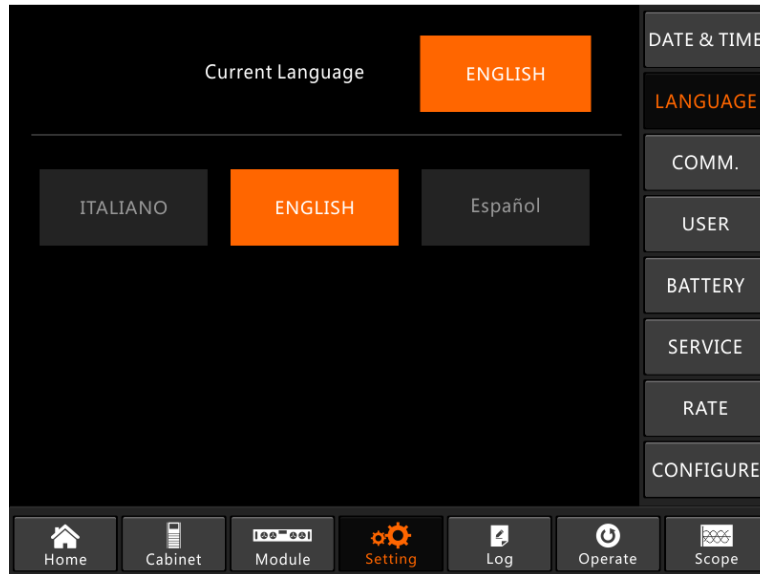


Figura 3-12 a interface de configuração de LANGUAGE

3.3.3.3 Configuração do Protocolo de Comunicação

O nobreak fornece as portas de comunicação RS232 e RS485, e os usuários também conferem a placa SNMP opcional. Se estiver usando a porta RS232, selecione o protocolo "Modbus", se a placa RS485 ou SNMP, selecione "SNT". A interface de configuração é mostrada na Figura 3-13 abaixo.

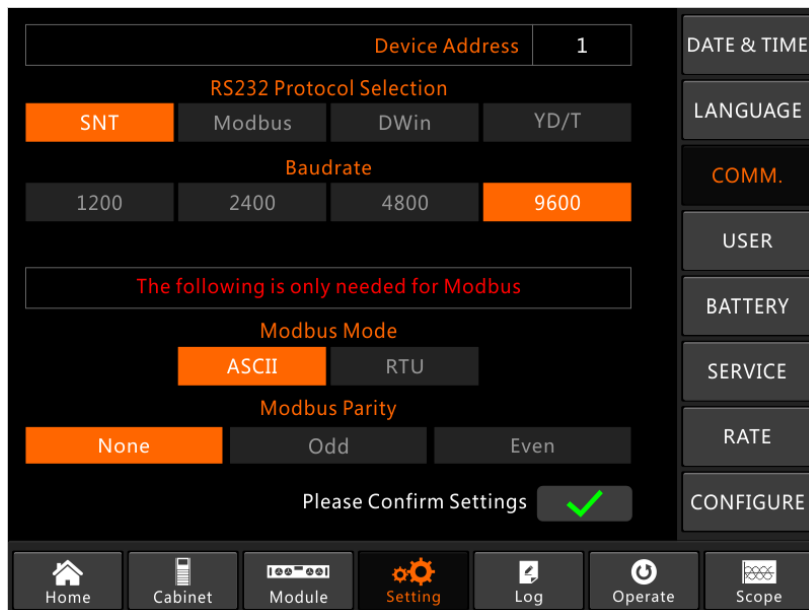


Figura 3-13 a interface de configuração da comunicação C

3.3.3.4 Configuração do usuário

Os usuários podem ajustar a tensão de saída acima ou abaixo da tensão nominal, a escala mínima é de 1 tensão. E os usuários também podem definir o alcance da tensão e a frequência do desvio. A interface de configuração é mostrada na Figura 3-14 abaixo.

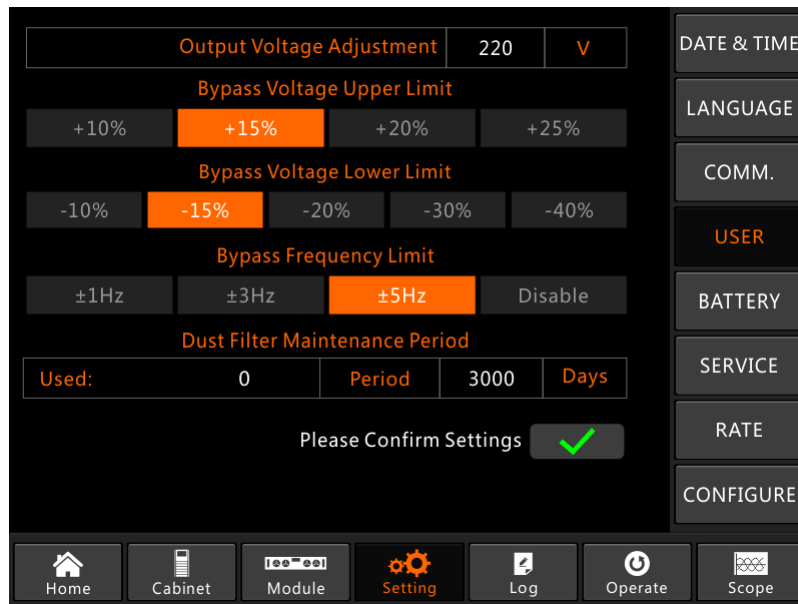


Figura 3-14 a interface de configuração de USER

3.3.3.5 Configuração da bateria

A configuração da bateria precisa ser feita após a primeira vez que desliga ou quaisquer alterações feitas nas baterias. A configuração da bateria pode ser feita através do painel de controle LCD.

- **Configuração do tipo de bateria**

O tipo de bateria só pode ser definido através do software de monitoramento. O sistema atualmente suporta bateria de chumbo-ácido e bateria de fosfato de ferro de lítio (LFPB).

- **Configuração do número da bateria**

1) Definindo o número da bateria para a bateria de chumbo-ácido

A tensão nominal de uma bateria de bloco é de 12V e para cada bloco de bateria, consiste em 6 células (cada célula de 2V). Para a configuração, como é mostrado na Figura 5-2, se o número da bateria for 40, isso significa que há 40 blocos de baterias e tanto o positivo quanto o negativo são 20 blocos de baterias.

No caso de bateria de célula de 2V (geralmente com grande capacidade) é usada, o número da bateria deve ser o mesmo que a bateria de bloco. A bateria de células realmente em uso deve ser de 240 células (6 * 40), com ambos o positivo e negativo de 120 células.

O intervalo de configuração do número da bateria é 32-44 (número par). Mas a capacidade disponível do nobreak deve ser de 80% ou 85% da capacidade nominal quando configurado com 32 ou 34 blocos de baterias.

2) Configuração do número da bateria para LFPB

Para a célula de cada LFPB, a tensão da célula é de 3,2V; cada bloco de bateria consiste em 1 célula. No total, se forem utilizados 40 blocos de baterias de chumbo-ácido, para o LFPB, o número será de 150. Tanto o positivo quanto o negativo são 75 células.

O intervalo de configuração do número da bateria é 140-180. A tensão EOD mais baixa para o LFPB será de 360V e a tensão mais alta pode ser de 620V.

● **Ajuste da capacidade da bateria**

Os usuários podem definir o valor da capacidade do bloco de bateria. Por exemplo, se o sistema estiver configurado com 40 blocos de baterias de 12V/100AH, a "Capacidade da Bateria" deverá ser de 100AH, se forem utilizadas 240 células de baterias de 2V/1000AH, a configuração deverá ser de 1000AH.

No caso de mais de uma cadeia de baterias em paralelo, o valor de configuração da capacidade da bateria deve ser os tempos da única cadeia de caracteres. Por exemplo, se a configuração for de duas cadeias de caracteres de 40 blocos de 12V/100AH, a configuração de capacidade da bateria deve ser de 200AH.

O sistema limita a corrente de carregamento de acordo com o valor da capacidade da bateria. Para a bateria Lead-Acid, o limite de corrente de carregamento é de 0,2C e, para LFPB, é de 0,3C. Por exemplo, o nobreak de 20 slots está configurado para 40 blocos de baterias de 12V/500AH, o nobreak pode fornecer a corrente de carregamento máxima de 192A, mas devido ao limite de corrente de carregamento (0,2C), a corrente de carregamento máxima será de 100A (0,2 * 500A).

● **Configuração de float e carga de impulso**

No carregamento de impulso, o sistema carrega as baterias com corrente constante. Após o período, o sistema entrará no carregamento do flutuador.

Para a bateria Lead-Acid, a tensão de carga flutuante padrão é de 2,25V/célula; a tensão de carga padrão é 2.35v/cell.

Para o LFPB, a tensão de carga padrão de flutuação e impulso por célula é de 3,45V/célula.

● **Ajuste da tensão EOD**

A tensão EOD 0,6C é a tensão EOD quando a corrente de descarga é maior que 0,6C; A tensão EOD 0,15C é a tensão EOD quando a corrente de descarga é inferior a 0,15C. A tensão EOD diminui linearmente à medida que a corrente de tensão EOD aumenta de 0,15C para 0,6C, como mostrado na figura 3-15.

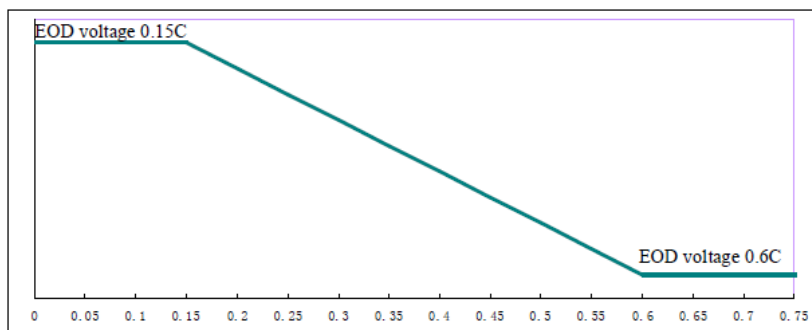


Figura 3-15 Tensão EOD

Para a bateria de chumbo-ácido, sugere-se que a tensão da célula seja ajustada para 1,65V/célula a 0,6C e definida para 1,75V/célula a 0/15C.

Para a bateria LFPB, sugere-se que a tensão da célula defina 2,7 V/célula em 0,6C e 0,15C.

● **Limite percentual de corrente de carregamento**

Esta configuração é para limitar a potência de carregamento, a potência máxima de carregamento é de 20% da potência ativa da capacidade nominal do nobreak. Se o número da bateria for 40 (40 blocos de baterias de 12V), a corrente máxima que um módulo de alimentação pode fornecer de acordo com o limite de corrente (em porcentagem) é mostrada na Tabela 3-8. A corrente de carregamento real também é limitada pela capacidade da bateria. Consulte a configuração da capacidade da bateria.

Tabela 3-8 Limites de corrente por módulo de potência

Limite atual (%)	Corrente de carregamento máxima (A)	
	Módulo de alimentação 25KVA	Módulo de alimentação 30KVA

1	0,44	0,48
2	0,88	0,96
3	1,32	1,44
4	1,76	1,91
5	2,20	2,39
6	2,64	2,87
7	3,08	3,35
8	3,52	3,83
9	3,96	4,31
10	4,40	4,79
11	4,84	5,27
12	5,28	5,74
13	5,72	6,22
14	6,16	6,70
15	6,60	7,18
16	7,04	7,66
17	7,48	8,14
18	7,92	8,62
19	8,36	9,10
20	8,80	9,57

● **Compensação da temperatura da bateria**

A configuração "Battery Temperature Compensate", esta é uma função opcional, e precisa configurar um sensor de temperatura NTC, e o sensor deve ser conectado à porta de contato seco J2. O princípio é que o nobreak ajusta a tensão de carregamento de acordo com a variação da temperatura ambiente da bateria, 25 ° C é a temperatura padrão, quando a temperatura sobe para 26 ° C e o valor padrão é 3, o nobreak reduzirá a tensão de carregamento, o valor reduzido é de 18 mV / bloco, da mesma forma, se cair para 24 ° C, A UPS deve aumentar a tensão de carregamento.

● **Aumente o limite de tempo de carga**

Isso é para definir o tempo de carga de impulso. O sistema é transferido para a carga flutuante quando o tempo de carga de impulso tiver passado. O intervalo de configuração pode ser de 1 a 48 horas.

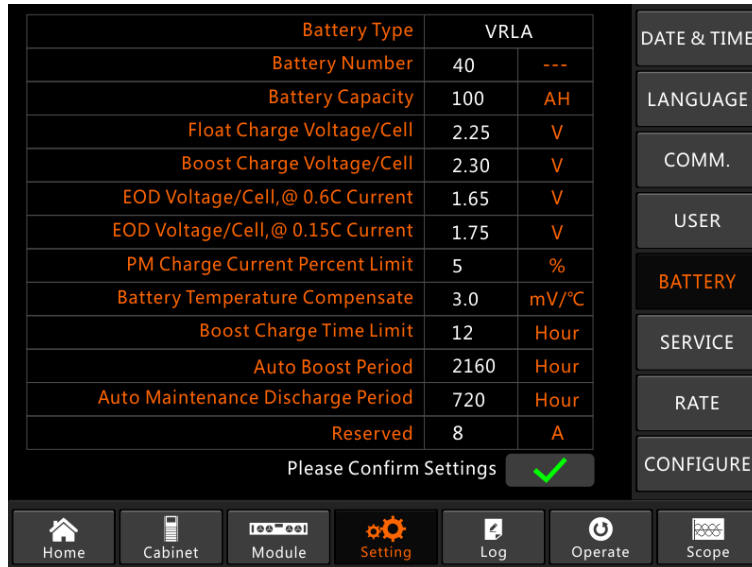
● **Período de aumento automático**

Isso é para definir o tempo do período de aumento automático. Quando o tempo de configuração termina, o aumento do sistema carrega as baterias. Sugere-se aumentar a carga da bateria a cada três meses e definir o período para 4320 horas.

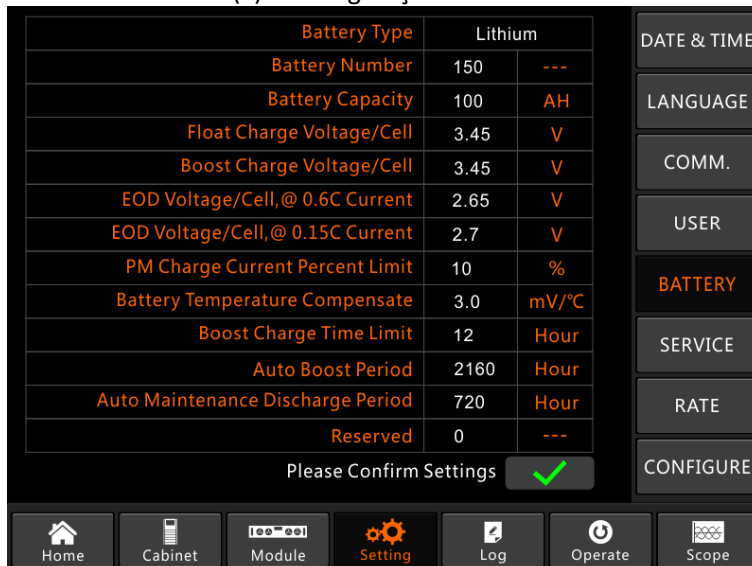
● **Período de descarga de manutenção automática**

Quando o período de descarga de manutenção automática é atingido, o sistema descarrega as baterias. Esta função deve ser ativada através do software de monitoramento.

A tensão EOD da descarga de manutenção automática é de 1,05 vezes a tensão EOD normal.



(a) A configuração do VRLA



(b) A configuração para lítio (LFPB)

Figura 3-16 a interface de configuração de BATTERY

3.3.3.6 Configuração do Serviço

Os usuários podem selecionar o modo do sistema. Se for um sistema paralelo, os usuários podem configurar os parâmetros paralelos. Os usuários também podem definir o número do módulo redundante e o tempo de atraso da bateria para o utilitário. A interface de configuração é mostrada na Figura 3-17.

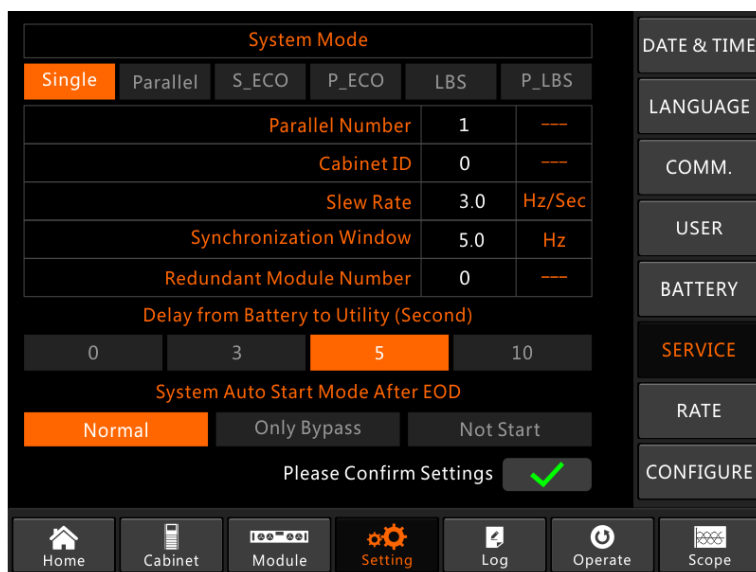


Figura 3-17 a interface de configuração de SERVICE

Os submenus são descritos em detalhes abaixo na Tabela 3-9.

Tabela 3-9 Descrições de cada submenu de Configuração

Nome do submenu	Conteúdo	Significado
Data&Hora	Configuração do formato de data	Três formatos: (a) ano/mês/dia, (b) mês/data/ano, (c) data/mês/ano
	Configuração de tempo	Definindo o tempo
Idioma	Idioma atual	Idioma em uso
	Seleção de idioma	Chinês simplificado e inglês selecionável (A configuração que executa a ação imediatamente após tocar no ícone de idioma)
COMUNICAÇÃO	Endereço do dispositivo	Definindo o endereço de comunicação
	Seleção do protocolo RS232	Protocolo SNT, Protocolo ModBus, Protocolo YD/T e Dwin (Para uso de fábrica)
	Baudrate	Configurando a taxa de transmissão de SNT, ModBus e YD/T
	Modo Modbus	Modo de configuração para Modbus: ASCII e RTU selecionável
	Paridade de Modbus	Definindo a paridade para Modbus
UTILIZADOR	Ajuste da tensão de saída	Definindo a tensão de saída
	Tensão de Desvio Limitada	Up entradaed tensão de trabalho para bypass, ajustável: +10%, +15%, +20%, +25%
	Tensão de Desvio Reduzida Limitada	Tensão de trabalho limitada para baixo para bypass, ajustável: -10%, -15%, -20%, -30%, -40%
	Frequência de Bypass Limitada	Frequência de trabalho permitida para bypass Ajustável: +-1Hz, +-3Hz, +-5Hz
	Período de Manutenção do Filtro de Poeira	Definindo o período de manutenção do filtro de poeira
BATERIA	Número da bateria	Definindo o número da bateria (12V)
	Capacidade da bateria	Configuração do AH da bateria
	Tensão de carga do flutuador/célula	Definindo a tensão flutuante para a célula da bateria (2V)

Nome do submenu	Conteúdo	Significado
	Aumentar a tensão de carga/célula	Definindo a tensão de impulso para a célula da bateria (2V)
	EOD (fim da descarga) tensão/célula, @ corrente0.6C	Tensão EOD para a bateria da pilha, @ corrente0.6C
	EOD (fim da carga) tensão/célula, @ corrente0.15C	Tensão EOD para a bateria da pilha, @ corrente0.15C
	Limite de Porcentagem de Corrente de Carga	Corrente de carga (porcentagem da corrente nominal)
	Compensação de temperatura da bateria	Coefficiente para compensação da temperatura da bateria
	Aumente o limite de tempo de carga	Definir aumentar o tempo de carregamento
	Período de Impulso Automático	Definindo o período de aumento automático
	Período de descarga de manutenção automática	Definindo o período para a descarga de manutenção automática
SERVIÇO	Modo do sistema	Configurando o modo do sistema: Único, paralelo, ECO único, ECO paralelo, LBS, LBS paralelo
TAXA	Configurar o parâmetro avaliado	Para uso de fábrica
CONFIGURAR	Configurar o sistema	Para uso de fábrica

Nota

- Os usuários têm várias permissões para a configuração do :(de configuração a) para a Data e Hora, IDIOMA e COMM, o usuário pode definir por conta própria sem senha. (b) Para o USUÁRIO, uma senha de um nível é necessária e a configuração deve ser feita pelo engenheiro de comissionamento (c) Para o e SERVIÇO, uma senha de dois níveis é necessária e é definida pelo pessoal pós-serviço. (d) Para o RATE e CONFIGURE, uma senha de três níveis é necessária e é definida apenas pela fábrica da Bateria
- O "C" significa número Ampere. Por exemplo, se a bateria é 100AH, então C =.100A



Aviso

- Certifique-se de que o número da bateria, definido através do menu ou do software de monitoramento, seja completamente igual ao número real instalado. Caso contrário, pode causar sérios danos às baterias ou ao equipamento.**

3.3.4 Menu Log

Toque no ícone (na parte inferior da tela) e o sistema entrará na interface do Log, como é mostrado na Figura 3-12. O log é listado em ordem cronológica inversa (ou seja, o primeiro na tela com # 1 é o mais recente), que exibe os eventos, avisos e informações de falhas e os dados e

a hora em que ocorrem e desaparecem.


NO.	M# EVENTS	TIME
1	0 # Load On UPS-Set	2019- 1 - 1 0 : 2 : 27
2	0 # Load On Bypass-Set	2019- 1 - 1 0 : 0 : 27
3	9 # Module Inserted-Set	2019- 1 - 1 0 : 0 : 4
4	0 # Utility Abnormal-Set	2019- 1 - 1 0 : 37 : 34
5	0 # Byp Freq Over Track-Set	2019- 1 - 1 0 : 37 : 34
6	0 # No Load-Set	2019- 1 - 1 0 : 37 : 34
7	0 # Bypass Volt Abnormal-Set	2019- 1 - 1 0 : 37 : 34
8	0 # Load On Bypass-Set	2019- 1 - 1 0 : 37 : 34
9	0 # Load On UPS-Set	2019- 1 - 1 0 : 4 : 7
10	9 # Module Inserted-Set	2019- 1 - 1 0 : 1 : 44

Total Log Items 45

Home Cabinet Module Setting Log Operate Scope

Figura 3-12 Menu Log

Cada registro de evento na tabela inclui o número de seqüência, o conteúdo do evento e o carimbo de data/hora quando ele ocorre, como está marcado na caixa vermelha.

- Número de seqüência
Os números de seqüência do evento.
- Conteúdo do evento
Exiba as informações de eventos, avisos e falhas (0# significa que o evento acontece com o gabinete, n# significa que a informação é enviada pelo enésimo módulo de energia).
- Hora do evento
A hora em que o evento ocorre.
- Total de itens de log
Exibir o número total de eventos. O sistema pode gravar 895 eventos. Se o número exceder 895, o sistema excluirá os primeiros eventos.
- 
Vire a página de listagem para cima/para baixo para verificar as informações dos eventos.
A Tabela 3-9 abaixo mostra todos os eventos e dá uma breve explicação.

Quadro 3-9 o relatório para os acontecimentos

NÃO	Eventos UPS	Descrição
1	Falha Clara	Limpar manualmente a falha
2	Limpar Log	Limpar manualmente o log do Histórico
3	Carga na UPS	Carga de alimentação do inversor
4	Carregar no desvio	Ignorar a carga de feeds
5	Sem carga	Sem carga
6	Aumento da bateria	O carregador está trabalhando no modo de carregamento de impulso
7	Flutuador da bateria	O carregador está trabalhando no modo de carregamento flutuante
8	Descarga da bateria	A bateria está descarregando
9	Bateria conectada	A bateria já está conectada
10	Bateria não conectada	A bateria ainda não está conectada.
11	Manutenção CB Fechado	O disjuntor de manutenção manual está fechado

12	Manutenção CB Open	O disjuntor de manutenção manual é aberto
13	IEP	Desligamento de emergência
14	Módulo em Menos	A capacidade disponível do módulo de potência é menor do que a capacidade de carga. Reduza a capacidade de carga ou adicione módulo de energia extra para garantir que a capacidade da UPS seja grande o suficiente.
15	Gerador de Entrada	O gerador é conectado e um sinal é enviado para o nobreak.
16	Utilidade anormal	Utilidade (Grid) é anormal. A tensão ou frequência da rede excede o limite superior ou inferior e resulta no desligamento do retificador. Verifique a tensão da fase de entrada do retificador.
17	Ignorar erro de sequência	A sequência de tensão de desvio é inversa. Verifique se os cabos de alimentação de entrada estão conectados corretamente.
18	Bypass Volt Anormal	<p>Este alarme é acionado por uma rotina de software inversor quando a amplitude ou frequência da tensão de desvio excede o limite. O alarme será reiniciado automaticamente se a tensão de desvio se tornar normal.</p> <p>Primeiro, verifique se existe alarme relevante, como "disjuntor de desvio aberto", "Byp Sequence Err" e "Ip Neutral Lost". Se houver algum alarme relevante, primeiro limpe esse alarme.</p> <p>1. Em seguida, verifique e confirme se a tensão de desvio e a frequência exibidas no LCD estão dentro da faixa de configuração. Observe que a tensão nominal e a frequência são especificadas respectivamente por "Tensão de saída" e "Frequência de saída".</p> <p>2. Se a tensão exibida for anormal, meça a tensão e a frequência reais do bypass. Se a medição for anormal, verifique a fonte de alimentação de bypass externo. Se o alarme ocorrer com frequência, use o software de configuração para aumentar o ponto de ajuste de limite alto de desvio de acordo com as sugestões do usuário</p>
19	Falha no módulo de bypass	Falha no módulo de bypass. Essa falha é bloqueada até o desligamento. Ou ignore ventiladores falham.
20	Ignorar módulo sobre carga	A corrente de desvio está acima da limitação. Se a corrente de desvio estiver abaixo de 135% da corrente nominal. O nobreak alarma, mas não tem ação.
21	Ignorar o Load Tout	O status de sobrecarga de bypass continua e a sobrecarga atinge o tempo limite.
22	Byp Freq Sobre a faixa	<p>Este alarme é acionado por uma rotina de software inversor quando a frequência da tensão de desvio excede o limite. O alarme será reiniciado automaticamente se a tensão de desvio se tornar normal.</p> <p>Primeiro, verifique se existe alarme relevante, como "disjuntor de desvio aberto", "Byp Sequence Err" e "Ip Neutral Lost". Se houver algum alarme relevante, primeiro limpe esse alarme.</p> <p>1. Em seguida, verifique e confirme se a frequência de desvio exibida no LCD está dentro da faixa de configuração. Observe que a frequência nominal é especificada respectivamente por "Frequência de saída".</p> <p>2. Se a tensão exibida for anormal, meça a frequência real de bypass. Se a medição for anormal, verifique a fonte de alimentação de bypass externo. Se o alarme ocorrer com frequência, use o software de configuração para aumentar o ponto de ajuste de limite alto de desvio de acordo com as sugestões do usuário</p>
23	Exceda Tx Times Lmt	A carga está no bypass porque a transferência e a retransferência de sobrecarga de saída são fixadas aos tempos definidos durante a hora atual. O sistema pode se recuperar automaticamente e será

		transferido de volta para o inversor com 1 hora
24	Curto-circuito de saída	Saída de Circuito em Curto-Circuito. Punho verificar e confirmar se as cargas têm algo errado. Em seguida, verifique e confirme se há algo errado com terminais, tomadas ou alguma outra unidade de distribuição de energia. Se a falha for resolvida, pressione "Fault Clear" para reiniciar o UPS.
25	Bateria EOD	Inversor desligado devido à baixa tensão da bateria. Verifique o status de falha de energia da rede e recupere a energia da rede a tempo
26	Teste de bateria	Transferência do sistema para o modo de bateria por 20 segundos para verificar se as baterias estão normais
27	Teste de bateria OK	Teste de bateria OK
28	Manutenção da bateria	Transferência do sistema para o modo de bateria até ser 1.1 * tensão EOD para a cadeia da bateria de manutenção
29	Manutenção da bateria OK	Manutenção da bateria bem-sucedida
30	Módulo inserido	O Módulo de Alimentação é inserido no sistema.
31	Saída do módulo	O módulo de alimentação é retirado do sistema.
32	Falha do retificador	O Retificador do Módulo de Alimentação N# Falha, O retificador está com falha e resulta em desligamento do retificador e descarga da bateria.
33	Falha do inversor	O inversor do módulo de alimentação N# falha. A tensão de saída do inversor é anormal e a carga é transferida para o bypass.
34	Retificador Over Temp.	O retificador do módulo de alimentação N# sobre a temperatura. A temperatura dos IGBTs do retificador é muito alta para manter o retificador funcionando. Este alarme é acionado pelo sinal do dispositivo de monitoramento de temperatura montado nos IGBTs retificadores. A UPS recupera automaticamente após o desaparecimento do sinal de sobretemperatura. Se houver excesso de temperatura, verifique: 1. Se a temperatura ambiente é muito alta. 2. Se o canal de ventilação está bloqueado. 3. Se a falha do ventilador acontece. 4. Se a tensão de entrada é muito baixa.
35	Falha do ventilador	Pelo menos um ventilador falho no módulo de alimentação N#.
36	Saída sobre carga	A saída do módulo de alimentação N# sobre a carga. Este alarme aparece quando a carga sobe acima de 100% da classificação nominal. O alarme é redefinido automaticamente assim que a condição de sobrecarga é removida. 1. Verifique qual fase tem sobrecarga através da carga (%) exibida no LCD para confirmar se este alarme é verdadeiro. 2. Se este alarme for verdadeiro, meça a corrente de saída real para confirmar se o valor exibido está correto. Desconecte a carga não crítica. Em sistema paralelo, este alarme será acionado se a carga estiver gravemente desequilibrada.
37	Sobrecarga do inversor Tout	N# Inversor do módulo de alimentação sobre o tempo limite de carga. O status de sobrecarga do nobreak continua e a sobrecarga atinge o tempo limite. Nota: A fase mais alta carregada indicará primeiro o tempo limite de sobrecarga. Quando o temporizador está ativo, o alarme "unidade sobre carga" também deve estar ativo, pois a carga está acima do nominal. Quando o tempo expira, o interruptor do inversor é aberto e a carga transferida para o bypass.

		Se a carga diminuir para menos de 95%, após 2 minutos, o sistema será transferido de volta para o modo inversor. Verifique a carga (%) exibida no LCD para confirmar se esse alarme é verdadeiro. Se o LCD exibir que a sobrecarga acontece, verifique a carga real e confirme se o nobreak tem sobrecarga antes que o alarme aconteça.
38	Inversor sobre a Temp.	O inversor do módulo de alimentação N# sobre a temperatura. A temperatura do dissipador de calor do inversor é muito alta para manter o inversor funcionando. Este alarme é acionado pelo sinal do dispositivo de monitoramento de temperatura montado nos IGBTs do inversor. A UPS recupera automaticamente após o desaparecimento do sinal de sobretemperatura. Se houver excesso de temperatura, verifique: Se a temperatura ambiente é muito alta. Se o canal de ventilação está bloqueado. Se a falha do ventilador acontece. Se o tempo de sobrecarga do inversor está fora.
39	Na UPS Inibida	Inibir a transferência do sistema do bypass para o UPS (inversor). Verificar: Se a capacidade do módulo de energia é grande o suficiente para a carga. Se o retificador está pronto. Se a tensão de desvio é normal.
40	Transferência manual Byp	Transferir para ignorar manualmente
41	Esc Manual Bypass	Escape do comando "transferir para ignorar manualmente". Se o UPS tiver sido transferido para bypass manualmente, este comando permitirá que o UPS transfira para o inversor.
42	Bateria Volt Baixa	A tensão da bateria é baixa. Antes do final da descarga, a tensão da bateria é baixa, o aviso deve ocorrer. Após este pré-aviso, a bateria deve ter a capacidade para 3 minutos de descarga com carga total.
43	Bateria reversa	Os cabos da bateria não estão conectados corretamente.
44	Proteger o inversor	O inversor do módulo de alimentação N# protege. Verificar: Se a tensão do inversor é anormal Se a tensão do inversor é muito diferente de outros módulos, se sim, por favor, ajuste a tensão do inversor do módulo de alimentação separadamente.
45	Entrada Neutra Perdida	O fio neutro da rede elétrica é perdido ou não detectado. Para UPS de 3 fases, recomenda-se que o usuário use um disjuntor de 3 polos ou alterne entre a alimentação de entrada e o nobreak.
46	Ignorar falha do ventilador	Pelo menos um dos ventiladores do módulo de bypass falha
47	Desligamento manual	O módulo de alimentação N# é desligado manualmente. O módulo de alimentação desliga o retificador e o inversor, e há uma saída do inversor.
48	Carga manual de impulso	Forçar manualmente o trabalho do carregador no modo de carga de impulso.
49	Carga manual do flutuador	Force manualmente o trabalho do carregador no modo de carga flutuante.
50	UPS Bloqueado	Proibido desligar o módulo de alimentação UPS manualmente.
51	Erro de cabo paralelo	Erro de cabos paralelos. Verificar: Se um ou mais cabos paralelos estiverem desconectados ou não estiverem conectados corretamente Se o cabo paralelo estiver desconectado Se o cabo paralelo estiver OK
53	Perdido N + X redundante	Perdido N + X redundante. Não há módulo de potências redundantes X no sistema.

54	EOD Sys inibido	O sistema é inibido de fornecer após a bateria ser EOD (fim da descarga)
55	Falha no teste da bateria	Falha no teste da bateria. Verifique se o nobreak é normal e a tensão da bateria é superior a 90% da tensão do flutuador.
56	Falha na manutenção da bateria	Verificar Se a UPS for normal e não houver alarmes Se a tensão da bateria for superior a 90% da tensão do flutuador Se a carga for superior a 25%
57	Ambiente sobre a temperatura	A temperatura ambiente está acima do limite da UPS. Os condicionadores de ar são necessários para regular a temperatura ambiente.
58	REC PODE falhar	A comunicação do barramento CAN do retificador é anormal. Verifique se os cabos de comunicação não estão conectados corretamente.
59	INV pode falhar	A comunicação do sinal de E/S do barramento CAN do inversor é anormal. Verifique se os cabos de comunicação não estão conectados corretamente.
60	DADOS INV PODEM FALHAR	A comunicação de dados do barramento CAN do inversor é anormal. Verifique se os cabos de comunicação não estão conectados corretamente.
61	Falha no compartilhamento de energia	A diferença da corrente de saída de dois ou mais módulos de potência no sistema está acima da limitação. Ajuste a tensão de saída dos módulos de alimentação e reinicie o nobreak.
62	Falha de pulso de sincronização	O sinal de sincronização entre os módulos é anormal. Verifique se os cabos de comunicação não estão conectados corretamente.
63	Falha na detecção de volts de entrada	A tensão de entrada do módulo de alimentação N# é anormal. Verifique se os cabos de entrada estão conectados corretamente. Verifique se os fusíveis de entrada estão quebrados. Por favor, verifique se a utilidade é normal.
64	Falha de detecção de volt da bateria	A tensão da bateria é anormal. Por favor, verifique se as baterias estão normais. Verifique se os fusíveis da bateria estão quebrados na placa de alimentação de entrada.
65	Falha de Volt de Saída	A tensão de saída é anormal.
66	Ignorar Volt Detectar Falha	A tensão de desvio é anormal. Por favor, verifique se o disjuntor de desvio está fechado e é bom. Verifique se os cabos de bypass estão conectados corretamente.
67	Falha na ponte INV	Os IGBTs do inversor são quebrados e abertos.
68	Erro de temperatura de tomada	A temperatura de saída do módulo de alimentação está acima da limitação. Por favor, verifique se os fãs são anormais. Verifique se o PFC ou os indutores do inversor são anormais. Por favor, verifique se a passagem de ar está bloqueada. Por favor, verifique se a temperatura ambiente é muito alta.
69	Desbalanceamento do Curr de entrada	A diferença de corrente de entrada entre cada duas fases é superior a 40% da corrente nominal. Por favor, verifique se os fusíveis, diodo, IGBT ou PFC do retificador estão quebrados. Verifique se a tensão de entrada é anormal.
70	Barramento CC sobre Volt	A tensão dos capacitores de barramento CC está acima da limitação. Retificador e inversor de desligamento da UPS.
71	Falha no início suave do REC	Enquanto os procedimentos de partida suave são concluídos, a tensão do barramento CC é menor do que a limitação do cálculo de acordo com a tensão do utilitário. Por favor, verifique Se os diodos retificadores estão quebrados

		Se os IGBTs PFC estão quebrados Se os diodos PFC estão quebrados Se os drivers de SCR ou IGBT são anormais Se os resistores de arranque macio ou o relé são anormais
72	Falha na conexão de relé	Os relés inversores são abertos e não podem funcionar ou os fusíveis são quebrados.
73	Curto-circuito de relé	Os relés inversores estão em curto-circuito e não podem ser liberados.
74	Falha na sincronização do PWM	O sinal de sincronização PWM é anormal
75	Sono Inteligente	A UPS funciona no modo de suspensão inteligente. Neste modo, os módulos de energia serão de prontidão por sua vez. Será mais confiabilidade e maior eficiência. Deve-se confirmar que a capacidade dos módulos de energia remanescentes é grande o suficiente para alimentar a carga. Deve estar em conformidade que a capacidade dos módulos de trabalho é grande o suficiente se o usuário adicionar mais carga ao nobreak. Recomenda-se que os módulos de energia em suspensão sejam ativados se a capacidade de novas cargas adicionadas não for certa.
76	Transferência manual para INV	Transfira manualmente o nobreak para o inversor. Ele é usado para transferir o UPS para o inversor quando o desvio está sobre a pista. O tempo de interrupção pode ser superior a 20ms.
77	Entrada sobre Curr Tout	Entrada durante o tempo limite atual e transferência UPS para o modo de bateria. Verifique se a tensão de entrada é muito baixa e a carga de saída é grande. Por favor, regule a tensão de entrada para ser maior, se for possível, ou desconecte algumas cargas.
78	Sem sensor de temperatura de entrada	O sensor de temperatura de entrada não está conectado corretamente.
79	Sem sensor de temperatura de tomada	O sensor de temperatura de saída não está conectado corretamente.
80	Entrada sobre a Temp.	O ar de entrada está acima da temperatura. Certifique-se de que a temperatura de funcionamento da UPS está entre 0-40°C.
81	Redefinição de tempo do capacitor	Redefina o tempo dos capacitores de barramento CC.
82	Redefinição de Tempo do Ventilador	Redefina o tempo dos ventiladores.
83	Redefinição do histórico da bateria	Redefina os dados do histórico da bateria.
84	Bye Fan Time Reset	Redefina o tempo dos ventiladores de bypass.
85	Bateria acima da temperatura.	A bateria está acima da temperatura. É opcional.
86	Ignorar ventilador expirado	A vida útil dos ventiladores de bypass expirou, e recomenda-se que os ventiladores sejam substituídos por novos ventiladores. Ele deve ser ativado via software.
87	Capacitor expirado	A vida útil dos capacitores expirou e recomenda-se que os capacitores sejam substituídos por novos capacitores. Ele deve ser ativado via software.
88	Ventilador expirado	A vida útil dos ventiladores dos módulos de energia expirou e recomenda-se que os ventiladores sejam substituídos por novos ventiladores. Ele deve ser ativado via software.
89	INV IGBT Driver Bloco	Os IGBTs do inversor são desligados. Verifique se os módulos de alimentação estão inseridos no

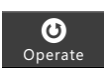
		gabinete corretamente. Verifique se os fusíveis entre o retificador e o inversor estão quebrados.
90	Bateria expirada	A vida útil das baterias expirou e recomenda-se que as baterias sejam substituídas por baterias novas. Ele deve ser ativado via software.
91	Filtro de poeira expirado	O filtro de poeira precisa ser limpo ou substituído por um novo
92	Gatilho de onda	A forma de onda foi salva enquanto a UPS falhava
93	Ignorar CAN Fail	O bypass e o gabinete se comunicam entre si via barramento CAN. Verificar Se o conector ou o cabo de sinal for anormal. Se a placa de monitoramento for anormal.
94	Erro de firmware	Fabricante usado apenas.
95	Erro de configuração do sistema	Fabricante usado apenas.
96	Ignorar sobre a temperatura.	O módulo de desvio está acima da temperatura. Por favor, verifique Se a carga de bypass for sobrecarga Se a temperatura ambiente for superior a 40°C Se os SCRs de bypass forem montados corretamente Se os ventiladores de bypass forem normais
97	Duplicado de ID do módulo	Pelo menos dois módulos são definidos como o mesmo ID na placa do conector de alimentação, por favor, defina o ID como sequência correta

 **Nota**

Cores diferentes das palavras representam diferentes níveis de eventos:

- (a) Verde, ocorre um evento;
- (b) Cinzento, o evento ocorre então se dissipa;
- (c) Amarelo, ocorre aviso;
- (d) Vermelho, as falhas acontecem.

3.3.5 Menu Operar

Toque no ícone  (at na parte inferior da tela) e o sistema entrará na página do "Operar", como é mostrado na Figura 3-13.

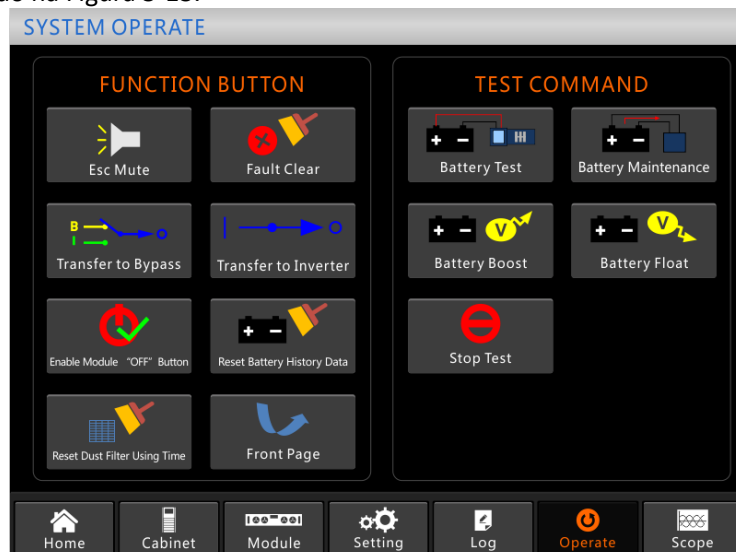


Figura 3-13 Menu Operar

O menu "Operar" inclui "FUNCTION BUTTION" e "TEST COMMAND". O conteúdo é descrito em detalhes abaixo.

Botão de unção F

Limpar/Restaurar zumbido

Silencie ou restaure o zumbido do sistema tocando no ícone.



Falha Clara

Limpe as falhas tocando no ícone.



Transferência para e ESC Bypass

Transfira para o modo de desvio ou cancele esse comando tocando no ícone.



Transferir para o inversor

Transfira o modo de desvio para o Modo Inversor tocando no ícone.



Botão Ativar Módulo" OFF

Ative o interruptor para desligar o Módulo de Energia tocando no ícone.



Redefinir dados do histórico da bateria

Redefina os dados do histórico da bateria tocando no ícone, os dados do histórico incluem os

tempos de descarga, os dias de funcionamento e as horas de descarga.



Redefinir filtro de poeira usando o tempo

Redefina o tempo de filtro de poeira usando tocando no ícone, ele inclui os dias de uso e período

de manutenção.

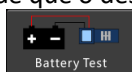


Comando de teste

Teste de bateria

Ao tocar no ícone, o sistema transfere para o modo de bateria para testar a condição da bateria. Certifique-se de que o desvio está funcionando normalmente e a capacidade da bateria não é

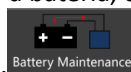
inferior a 25%.



Manutenção da bateria

Ao tocar no ícone, o sistema é transferido para o modo de bateria. Esta função é usada para manter a bateria, o que requer a normalidade do desvio e capacidade mínima de 25% para a

bateria.



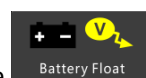
Aumento da bateria

Ao tocar no ícone, o sistema inicia o carregamento de impulso.



Flutuador da bateria

Ao tocar no ícone, o sistema inicia o carregamento flutuante.




Parar teste

Ao tocar no ícone, o sistema interrompe o teste ou a manutenção da bateria.



3.3.6 Menu Escopo

Toque no ícone () no canto inferior direito da tela) e o sistema entrará na página do Escopo, como é mostrado na Figura 3-14.

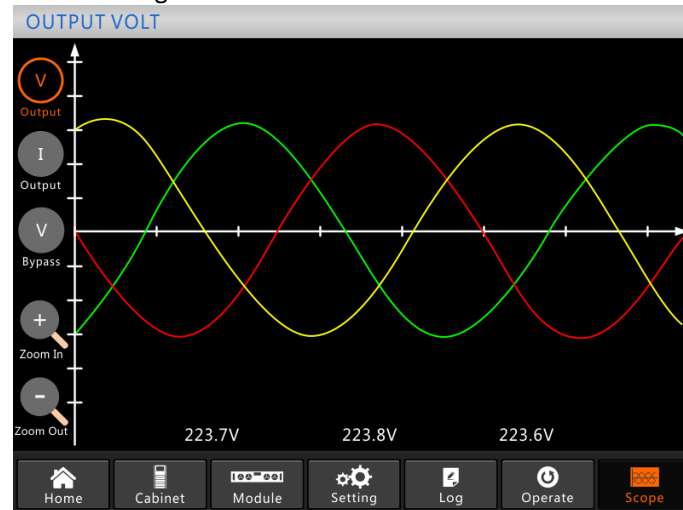


Figura 3-14 Menu Escopo

Os usuários podem visualizar as ondas para tensão de saída, corrente de saída e tensão de desvio tocando no ícone correspondente no lado esquerdo da interface. As ondas podem ser ampliadas e reduzidas.



Toque no ícone para exibir a tensão de saída de 3 fases.



Toque no ícone para exibir a corrente de saída de 3 fases.



Toque no ícone para exibir a tensão de desvio de 3 fases.



Toque no ícone para ampliar a onda.



Toque no ícone para diminuir o zoom da onda.

4 Operações

4.1 Arranque da UPS

4.1.1 Arranque no modo normal

O nobreak deve ser iniciado pelo engenheiro de comissionamento após a conclusão da instalação. Os passos abaixo devem ser seguidos:

- 1) Certifique-se de que todos os disjuntores externos estão abertos.
- 2) Feche os disjuntores externos de entrada e o sistema começa a inicializar. Se o sistema tiver entradas duplas, feche ambos os disjuntores.
- 3) O LCD na frente do gabinete é iluminado. O sistema entra na página inicial, como mostra a Figura 3-4.
- 4) Observe a barra de energia na página inicial e preste atenção aos indicadores LED. O indicador "REC" pisca, indica que o retificador está iniciando. Os indicadores LED estão listados abaixo na Tabela 4-1.

Quadro 4-1 Arranque do retificador

Indicador	Estado	Indicador	Estado
Correto	verde piscando	Inverter	desligado
Bateria	vermelho	Carga	desligado
Contornar	desligado	Estado	vermelho

- 5) Após cerca de 30 segundos, o indicador "REC" fica verde constante; significa o acabamento da inicialização do retificador. E, ao mesmo tempo, o interruptor de desvio estático fecha e, em seguida, o inversor está sendo iniciado. Os indicadores LED estão listados abaixo na Tabela 4-2.

Tabela 4-2 Inicialização do inversor

Indicador	Estado	Indicador	Estado
Correto	verde	Inverter	verde piscando
Bateria	vermelho	Carga	verde
Contornar	verde	Estado	vermelho

- 6) Após 90 segundos, a transferência da UPS do bypass para o inversor depois que o inversor ficar normal. Os indicadores LED estão listados abaixo na Tabela 4-3.

Quadro 4-3 Inversor que fornece a carga

Indicador	Estado	Indicador	Estado
Correto	verde	Inverter	verde
Bateria	vermelho	Carga	verde
Contornar	desligado	Estado	vermelho

- 7) O nobreak está no modo normal. Feche o disjuntor externo da bateria e a UPS começa a carregar as baterias. Os indicadores LED estão listados abaixo na Tabela 4-4.

Tabela 4-4 Modo normal

Indicador	Estado	Indicador	Estado
Correto	verde	Inverter	verde
Bateria	verde	Carga	verde
Contornar	desligado	Estado	verde

- 8) A inicialização foi concluída, os usuários podem fechar o disjuntor de saída principal externo e, em seguida, fechar os disjuntores de ramificação um por um.

 **Nota**

- Quando o sistema for iniciado, a configuração armazenada será carregada.
- Os usuários podem procurar todos os eventos durante o processo de inicialização, verificando o menu Log.
- Os usuários podem verificar as informações do módulo de energia pelas teclas na frente dele.

4.1.2 Partida a partir da bateria

O arranque da bateria refere-se ao arranque a frio da bateria. Tome o UPS de 10 slots como exemplo, as etapas da inicialização são as seguintes:

- 1) Confirme se as baterias estão conectadas corretamente e pelo menos um módulo de alimentação está instalado no gabinete e, em seguida, feche os disjuntores de bateria externos.
- 2) Pressione e segure o botão vermelho da partida a frio da bateria até que o indicador "BAT" fique verde piscando, indica que o sistema está sendo alimentado pelas baterias. Para a UPS de 20 ranhuras, existem 2 botões de arranque a frio da bateria, para cada um dos botões; ele só pode iniciar os módulos de energia de seu gabinete. A posição do botão de partida a frio da bateria para o gabinete de 10 slots é mostrada na Figura 4-1, a do gabinete de 20 slots é mostrada na Figura 4-2.

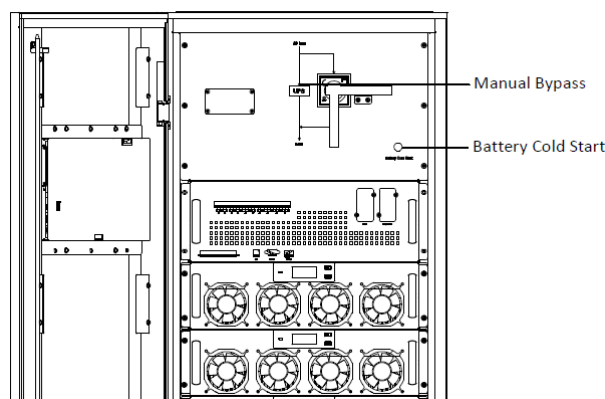


Figura 4-1 a posição do botão de partida a frio da bateria para gabinete de 6 slots e 10 slots

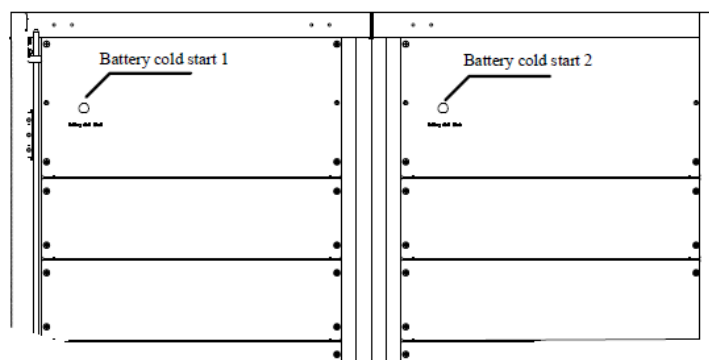


Figura 4-2 a posição do botão de partida a frio da bateria para o gabinete de 20 slots

- 3) Após cerca de 30 segundos, o indicador "BAT" fica verde constante, o indicador "INV" começa a piscar verde e, em seguida, após 30 segundos, fica verde constante e o indicador "OUTPUT" fica verde desligado. Os indicadores LED estão listados abaixo na Tabela 4-5

Tabela 4-5 o modo de bateria

Indicador	Estado	Indicador	Estado
Correto	vermelho piscando	Inverter	verde

Indicador	Estado	Indicador	Estado
Bateria	verde piscando	Carga	verde
Contornar	vermelho piscando	Estado	vermelho

4) Feche os isoladores da fonte de alimentação de saída externa para fornecer as cargas, e o sistema está trabalhando no modo de bateria.

4.2 Procedimento para alternar entre modos de operação

4.2.1 Mudar a UPS do modo normal para o modo de bateria

O nobreak é transferido para o modo de bateria imediatamente após o utilitário (tensão de rede) falhar ou cair abaixo do limite predefinido.

4.2.2 Mudar a UPS do modo normal para o modo de bypass

Duas maneiras de transferir o nobreak para o modo de bypass do modo normal:

1) Entre no menu "Operar", toque no ícone "transferir para bypass" e o sistema deve transferir

para o modo de bypass.



2) Pressione e segure a tecla "BYP" no painel de controle do operador por mais de 2 segundos e o sistema deve transferir para o modo de bypass. Isso precisa ativar o interruptor atrás da porta da frente. A chave é mostrada abaixo na Figura 4-3.

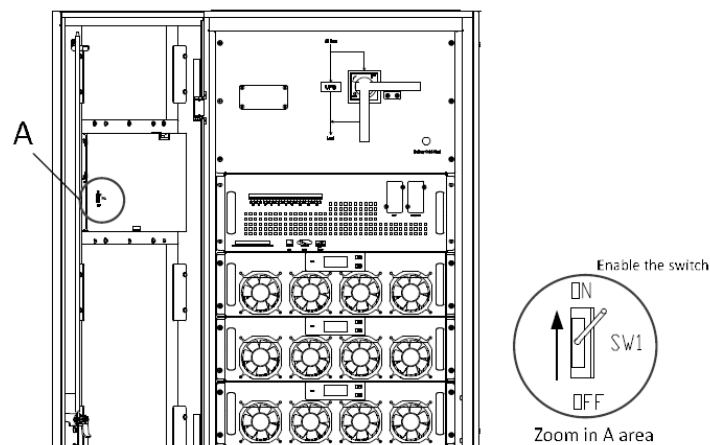


Figura 4-3 ativando o switch

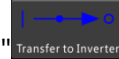


Aviso

Verifique se o bypass está funcionando normalmente antes de transferir para o modo de bypass. Ou pode causar falha.

4.2.3 Mudar a UPS para o modo normal a partir do modo de bypass

Duas maneiras de transferir o nobreak para o modo normal a partir do modo de bypass:



- 1) Entre no menu "Operar", toque no ícone "transferir para o inversor" e o sistema deve transferir para o modo de bypass.
- 2) Pressione e segure a tecla "INV" no painel de controle do operador por mais de 2 segundos e o sistema transfere para o modo normal.

Nota

Normalmente, o sistema será transferido para o modo normal automaticamente. Esta função é usada quando a frequência do desvio está sobre a pista e quando o sistema precisa transferir para o modo Normal manualmente.

4.2.4 Mudar a UPS do modo normal para o modo de desvio de manutenção

Estes procedimentos a seguir podem transferir a carga da saída do inversor UPS para a fonte de bypass de manutenção, que é usada para manter o módulo de bypass (para gabinete de 6 slots e 10 slots) e as unidades de monitoramento e bypass estático (para gabinete de 20 slots).

- 1) Transfira a UPS para o modo de desvio de acordo com o capítulo 4.2.2.
- 2) Abra o disjuntor da bateria e feche o desvio de manutenção. E a carga é alimentada através do bypass de manutenção e do bypass estático.
- 3) Puxe o módulo de desvio (para gabinete de 6 slots e 10 slots) e desmonte o monitoramento, a unidade de desvio estático (para o gabinete de 20 slots) e a carga é alimentada através do bypass de manutenção.



Aviso

Antes de fazer esta operação, leia as mensagens no visor LCD para garantir que o fornecimento de desvio seja regular e que o inversor seja síncrono com ele, de modo a não arriscar uma curta interrupção na alimentação da carga.



Perigo

Se você precisar manter o módulo de alimentação, aguarde 5 minutos para deixar o capacitor de barramento CC descarregar totalmente antes de remover a tampa.

4.2.5 Mudar a UPS para o modo normal a partir do modo de desvio de manutenção

Esses procedimentos a seguir podem transferir a carga do modo de desvio de manutenção para a saída do inversor.

- 1) Feche o disjuntor de desvio (interno ou externo), e a tela de toque LCD continua, após 30 segundos, o indicador "BYP" fica verde e a carga é alimentada através de bypass de manutenção e bypass estático.
- 2) Desligue o interruptor de desvio de manutenção e a carga é alimentada através do bypass estático e, em seguida, ligue o disjuntor de entrada principal (se a entrada principal e a entrada de bypass vierem de um mesmo disjuntor, ignore esta etapa), o retificador será iniciado e, para o processo, consulte o capítulo 4.1.1.

4.3 Manutenção da bateria

Se as baterias não estiverem em uso por um longo tempo, é necessário testar a condição da bateria. Dois métodos são fornecidos:

1) Teste de descarga manual. Entre no menu "Operar", como é mostrado na Figura 4-4 e toque no ícone "Manutenção da bateria", o sistema transfere para o modo de bateria para descarga. O sistema interromperá a descarga quando as baterias tiverem 20% da capacidade ou em baixa

tensão. Os usuários podem interromper a descarga tocando no ícone "Parar teste".

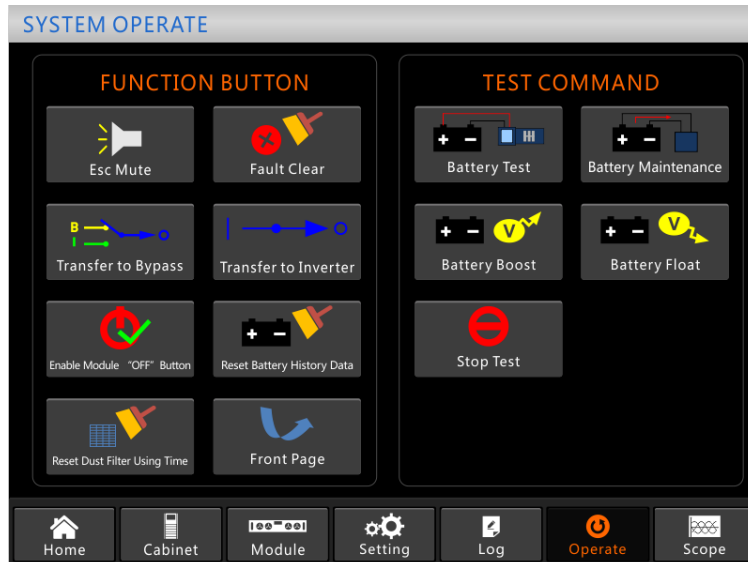
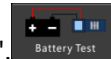


Figura 4-4 Manutenção da bateria

2) Descarga automática. O sistema pode ser configurado para descarregar automaticamente por um determinado tempo. Os procedimentos de configuração são os seguintes.

a) Ative a "descarga automática da bateria". Entre na página "CONFIGURE" do menu de configurações, marque "Descarga automática da bateria" e confirme (isso precisa ser feito de fábrica).

b) Definir o período para "descarga automática da bateria". Entre na página "BATTERY" da configuração (consulte a Figura 4-5), defina o tempo do período no item "Auto Maintenance Discharge Period" e confirme.

Battery Type	VRLA		DATE & TIME
Battery Number	40	---	LANGUAGE
Battery Capacity	100	AH	COMM.
Float Charge Voltage/Cell	2.25	V	USER
Boost Charge Voltage/Cell	2.30	V	BATTERY
EOD Voltage/Cell, @ 0.6C Current	1.65	V	SERVICE
EOD Voltage/Cell, @ 0.15C Current	1.75	V	RATE
PM Charge Current Percent Limit	5	%	CONFIGURE
Battery Temperature Compensate	3.0	mV/°C	
Boost Charge Time Limit	12	Hour	
Auto Boost Period	2160	Hour	
Auto Maintenance Discharge Period	720	Hour	
Reserved	8	A	
Please Confirm Settings			<input checked="" type="checkbox"/>

Figura 4-5 que define o período de descarga automática



Aviso

A carga para a descarga de manutenção automática deve ser de 20% a 100%, se não, o sistema

não iniciará o processo automaticamente.

4.4 IEP

O botão EPO localizado no painel de controle e exibição do operador (com tampa para evitar o mau funcionamento, consulte a Figura 4-6) foi projetado para desligar o nobreak em condições de emergência (por exemplo, incêndio, inundação, etc.) Para conseguir isso, basta pressionar o botão EPO, e o sistema desligará o retificador, o inversor e parará de alimentar a carga imediatamente (incluindo o inversor e o desvio), e as baterias pararão de carregar ou descarregar.

Se o utilitário de entrada estiver presente, o circuito de controle do nobreak permanecerá ativo; no entanto, a saída será desativada. Para isolar completamente o nobreak, os usuários precisam desligar a fonte de entrada de rede externa para o nobreak. Os usuários podem reiniciar o nobreak alimentando-o novamente.



Aviso

Quando o EPO é acionado, a carga não é alimentada pelo nobreak. Tenha cuidado para usar a função EPO.

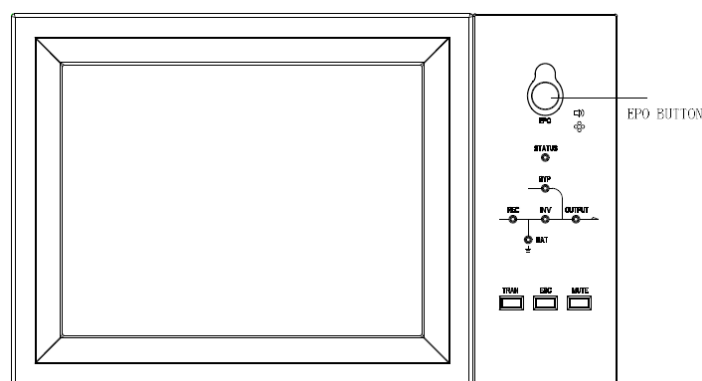


Figura 4-6 Botão EPO

4.5 Instalação de um sistema operacional paralelo

Para o sistema de 6 e 10 slots, 2 ou 3 gabinetes podem ser paralelos; e é opcional, se precisar da função, por favor, confirme a configuração com o fornecedor com antecedência. E para o sistema de 20 slots, ele não suporta o paralelo no momento. Para obter os detalhes do sistema paralelo, consulte o anexo "Instruções do sistema paralelo para o nobreak modular".

5 Manutenção

Este capítulo apresenta a manutenção da UPS, incluindo as instruções de manutenção do módulo de alimentação e do módulo de desvio de monitoramento e o método de substituição do filtro de poeira.

5.1 Precauções

Somente engenheiros de manutenção podem manter o módulo de energia e o módulo de desvio de monitoramento.

- 1) O módulo de potência deve ser desmontado de cima para baixo, de modo a evitar qualquer inclinação de centro de gravidade elevado do gabinete.
- 2) Para garantir a segurança antes de manter o módulo de alimentação e o módulo de bypass, use um multímetro para medir a tensão entre as peças operacionais e a terra para garantir que a tensão seja menor do que a tensão perigosa, ou seja, a tensão CC seja menor que 60Vdc e a tensão máxima CA seja menor que 42,4 Vac.
- 3) O módulo de bypass não é recomendado para troca a quente; somente quando o nobreak estiver no Modo de Desvio Manual ou o nobreak estiver completamente desligado, o módulo de desvio poderá ser desmontado.
- 4) Aguarde 10 minutos antes de abrir a tampa do módulo de alimentação ou o desvio depois de retirar do gabinete.

5.2 Instruções para manter o módulo de alimentação

Confirme se o nobreak está operando no modo normal e se o desvio está funcionando normalmente antes de retirar o módulo de alimentação necessário para ser reparado.

- 1) Certifique-se de que o módulo de alimentação restante não será sobrecarregado.
- 2) Desligue o módulo.

a) Habilitar. Painel LCD >Menu "Operar">Ativar módulo "OFF";



b) Pressione a tecla "OFF" por 3 segundos, o módulo de alimentação sai do sistema.

- 3) Remova o parafuso de montagem nas duas faces frontais do módulo de alimentação (ver Figura 2-11) e retire o módulo por duas pessoas.
- 4) Aguarde 5 minutos antes de abrir a tampa para manutenção.
- 5) Após a manutenção, empurre o módulo de alimentação para as etapas na seção 2.3.2 e o módulo de energia se juntará automaticamente ao sistema.

5.3. Instruções para a manutenção do armário

5.3.1 Manutenção do módulo de bypass para gabinete de 6 e 10 slots

Confirme se o nobreak está operando no modo normal e se o bypass está funcionando normalmente antes de retirar o módulo de bypass necessário para ser mantido. Siga as etapas abaixo para manter o módulo de bypass.

- 1) Transfira o sistema para o módulo de bypass através do painel de controle LCD (consulte o capítulo 3.4.5).
- 2) Abra o interruptor da bateria, feche o interruptor de bypass manual; a energia do nobreak

será fornecida por bypass manual.

- 3) Puxe o módulo de desvio e a carga é alimentada através do bypass manual.
- 4) Remova o parafuso de montagem nos dois lados frontais do módulo de bypass (consulte a Figura 2-11) e o cabo de sinal frontal conectado ao módulo de bypass.
- 5) Puxe o módulo de desvio e a tela de toque LCD se apaga.
- 6) Aguarde 5 minutos antes de abrir a tampa para manutenção.
- 7) Após a manutenção, empurre o módulo de desvio para o gabinete e, por favor, siga os passos na seção 2.3.2 e a tela de toque LCD continua.
- 8) O bypass ligaria depois que a tela sensível ao toque continuasse e, após cerca de 30 segundos, o indicador de bypass fica verde e a carga é alimentada por bypass manual e bypass estático.
- 9) Desligue o interruptor de desvio manual e a carga é alimentada através do bypass estático. O retificador passa a ser seguido pelo inversor.
- 10) Após 60 segundos, o sistema transfere para o modo normal.

5.3.2 Manutenção da unidade de desvio estático para gabinete de 20 slots

- 1) Transfira o sistema para o modo de bypass através do painel de controle LCD (consulte o capítulo 3.4.5).
- 2) Abra o interruptor da bateria; fechar interruptor de bypass manual; a energia do nobreak será fornecida por bypass manual.
- 3) Abra o disjuntor de entrada principal, o disjuntor de desvio de entrada e o disjuntor de saída.
- 4) Desconecte o cabo neutro do controle interno como Figura 5-1.
- 5) Retire os parafusos fixados no painel do ventilador e desmonte o painel do ventilador.
- 6) Retire os dois conjuntos de cabos de sinal de controle (no tipo DB9).
- 7) Retire as unidades do ventilador e remova os cabos para os ventiladores.
- 8) Desmonte os parafusos que fixam a unidade de desvio estático e as barras de cobre.
- 9) Puxe a unidade de bypass estático até um ponto que possa tornar a manutenção possível (a unidade de bypass estático pode ser mantida sem ser retirada).
- 10) Após a manutenção, empurre o desvio estático para dentro.
- 11) Fixe o bypass estático e as barras de cobre internas da parte de trás do gabinete.
- 12) Conecte os cabos para os ventiladores e restaure as unidades do ventilador.
- 13) Conecte dois conjuntos de cabos de sinal de controle (em DB9type).
- 14) Instale o painel do ventilador, conserte o parafuso.
- 15) Feche o disjuntor de entrada de desvio do nobreak, o disjuntor de saída, o disjuntor de entrada principal em ordem.
- 16) Conecte o cabo neutro do controle interno como Figura 5-1.
- 17) 2 minutos após a alimentação ligada, há fluxo de energia no painel LCD que mostra que a carga é fornecida por bypass estático e bypass manual.
- 18) Abra o disjuntor de desvio manual, o inversor será iniciado automaticamente. Após 60 segundos, o nobreak funcionará no modo normal, o que indica que a manutenção foi feita com sucesso.

Nota

Se ele precisar tirar a unidade de bypass estático para fazer o reparo, uma empilhadeira é sugerida (O peso da unidade de bypass estático pode ser).55kg

5.3.3 Manutenção dos ventiladores de tração a ar para gabinete de 20 ranhuras

- 1) Tire o painel da unidade do ventilador.
- 2) Aperte o botão dos ventiladores para desligar os ventiladores.
- 3) Mude os fãs.
- 4) Pressione o botão para ligar os ventiladores novamente.

5) Instale o painel do ventilador.

5.3.4 Manutenção da bateria

Para a bateria livre de manutenção de chumbo-ácido, ao manter a bateria de acordo com os requisitos, a vida útil da bateria pode ser prolongada. A duração da bateria é determinada principalmente pelos seguintes fatores:

- 1) Instalação. A bateria deve ser colocada em local seco e fresco com boa ventilação. Evite a luz solar direta e mantenha-se longe da fonte de calor. Ao instalar, certifique-se da conexão correta com as baterias com a mesma especificação.
- 2) Temperatura. A temperatura de armazenamento mais adequada é de 20 °C a 25°C.
- 3) Corrente de carregamento/descarga. A melhor corrente de carregamento para a bateria de chumbo-ácido é de 0,1C. A corrente de carregamento máxima para a bateria pode ser de 0,2C. A corrente de descarga deve ser 0,05C-3C.
- 4) Tensão de carregamento. Na maioria das vezes, a bateria está em estado de espera. Quando o utilitário estiver normal, o sistema carregará a bateria no modo de impulso (tensão constante com limite máximo) até o máximo e, em seguida, transferirá para o estado de carga do flutuador.
- 5) Profundidade da descarga. Evitar descargas profundas, o que reduzirá o tempo de vida útil da bateria. Quando o nobreak funciona no modo de bateria com carga leve ou sem carga por um longo tempo, isso fará com que a bateria descarregue profundamente.
- 6) Verifique periodicamente. Observe se houver alguma anormalidade da bateria, meça se a tensão de cada bateria está em equilíbrio. Descarrega a bateria periodicamente.

5.3.5 Desconecte o cabo neutro de controle interno para o gabinete de 20 slots

O cabo neutro de controle interno pode ser desconectado desligando o interruptor de cabo neutro.

Ao fazer isso, a fonte de alimentação auxiliar é cortada da concessionária.

O gabinete de 6 slots e o gabinete de 10 slots não precisam desconectar o cabo neutro de controle interno.

O cabo neutro de controle interno está localizado à direita do bypass manual e é protegido pela placa de proteção, como é mostrado na Figura 5-1.

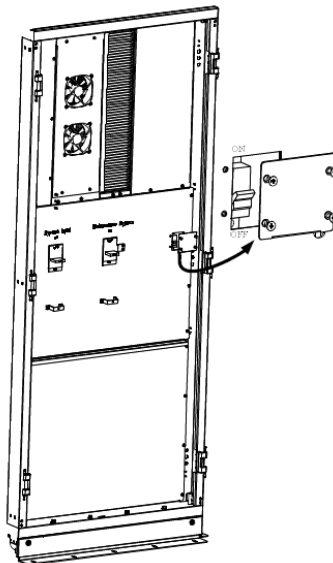


Figura 5-1 a posição do cabo neutro de controle interno

5.4 Substituição do filtro de poeira (opcional)

Como mostrado na Figura 5-2, existem 3-4 filtros de poeira na parte de trás da porta da frente do nobreak, o filtro ach é mantido no lugar por um suporte em ambos os lados de cada filtro. O procedimento de substituição de cada filtro é o seguinte:

- 1) Abra a porta da frente e localize os filtros no lado de trás da porta da frente.
- 2) Remova um suporte.
- 3) Remova o filtro de poeira suja e insira o limpo.
- 4) Reinstale o suporte.

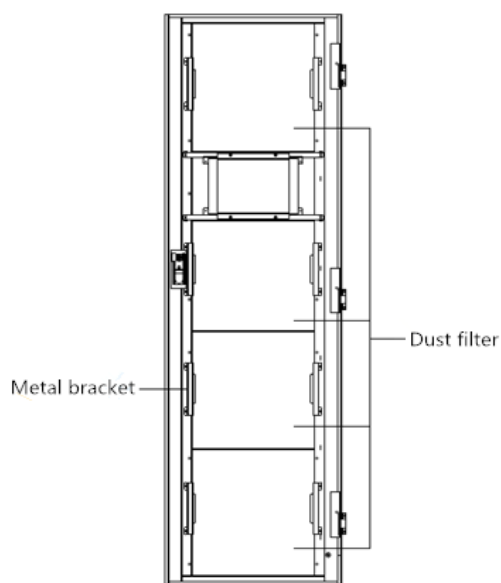


Figura 5-2 filtros de poeira na parte de trás da porta da frente

6 Especificações do produto

Este capítulo fornece as especificações do produto, incluindo as características do ambiente características mecânicas e características elétricas.

6.1 Normas Aplicáveis

A UPS foi concebida para estar em conformidade com as seguintes normas europeias e internacionais:

Quadro 6-1 Conformidade com as normas europeias e internacionais

Item	Referência normativa
Requisitos gerais de segurança para UPS utilizados em áreas de acesso do operador	IEC62040-1-1
Requisitos de compatibilidade eletromagnética (EMC) para UPS	IEC62040-2
Método de especificação dos requisitos de desempenho e ensaio da UPS	IEC62040-3

Nota

As normas de produto acima mencionadas incorporam cláusulas de conformidade relevantes com as normas genéricas IEC e EN para segurança (IEC/EN/AS60950), emissão eletromagnética e imunidade (série IEC/EN 61000) e construção (série IEC/EN60146 e 60950).

6.2 Características Ambientais

Quadro 6-2 Características ambientais

Item	Unidade	Parâmetro
Nível de ruído acústico que 1 metro	Db	< 65dB @ 100% alto-falantes, 62dB @ 45% de carga
Altitude de Operação	m	≤1000, carga desclassificada 1% por de para 100m1000m2000m
Humidade relativa do ar	%	0-95, sem condensação
Temperatura de Operação	°C	0-40 (apenas para UPS), a vida é reduzida pela metade para cada aumento acima Battery10°C20°C
Temperatura de Armazenamento UPS	°C	-40-70

6.3 Características mecânicas

Tabela 6-3 Características mecânicas do armário

Item	Unidade	Gabinete de 6 slots	Gabinete de 10 slots	Gabinete de 20 slots
Dimensão mecânica (W*D*H)	milímetro	600*1100*1600	600*1100*2000	2000*1050*2000
Peso	história médica	178	242	660
Cor	N/A	RAL7021 Preto		
Nível de proteção	N/A	IP20		

Tabela 6-4 Características mecânicas do módulo de potência

Item	Unidade	Módulo de Alimentação
Dimensão mecânica, W*D*H	milímetro	460*790*134
Peso	história médica	33

6.4 Características elétricas

6.4.1 Características Elétricas (Retificador de Entrada)

Quadro 6-5 Alimentação de entrada CA do retificador

Item	Unidade	Parâmetro
Sistema de Grade	\	3 Fases + Neutro + PE
Tensão de entrada AC nominal	Vca	380/400/415 (trifásico e compartilhamento neutro com a entrada de bypass)
Frequência nominal	Vca	50/60Hz
Faixa de frequência de entrada	Hz	40 ~ 70
Fator de potência de entrada	PF	>0,99

6.4.2 Características Elétricas (Link Intermediário CC)

Tabela 6 -6 Bateria

Itens	Unidade	Parâmetros
Battery tensão do barramento	Vdc	Pontuação:±120V
Quantidade de células de chumbo-ácido	Nominal	40=[1 bateria (12V)] ,240=[1 bateria (2V)]
Tensão de carga do flutuador	V/célula (VRLA)	2.25V/cell (selecionável de 2.2V/cell~2.35V/cell) Modo de carga de corrente constante e tensão constante
Impulsionar tensão de carga	V/célula (VRLA)	2.3V/cell (selecionável de: 2.30V/cell~2.45V/cell) Modo de carga de corrente constante e tensão constante
Compensação de temperatura	mV/°C/cl	3.0 (selecionável: 0~-5.0)
Final tensão de descarga	V/célula (VRLA)	1.65V/cell (selecionável de: 1.60V/cell~1.750V/cell) @ corrente de descarga 0.6C 1.75V/cell (selecionável de: 1.65V/cell~1.8V/cell) @ corrente de descarga 0.15C (A tensão EOD muda linearmente dentro da faixa definida de acordo com a corrente de descarga)

Nota

O número de bateria padrão é 40. Quando a bateria real em uso é 3244, certifique-se de que o número real e o número definido são os mesmos, caso contrário, as baterias podem ser

danificadas.

6.4.3 Características elétricas (saída do inversor)

Tabela 6-7 Saída do inversor (Para carga crítica)

Item	Unidade	Parâmetro
Capacidade nominal	Kva	25 ~ 600
Tensão CA nominal	Vca	380/400/415 (Linha-Linha)
Frequência nominal	Hz	50/60
Regulação de Frequência	Hz	50/60Hz±0,1%

6.4.4 Características elétricas (entrada da rede de bypass)

Tabela 6-8 Ignorar entrada de rede

Item	Unidade	150KVA	180KVA	250KVA	300KVA	500KVA	600KVA
Tensão CA nominal	Vca	380/400/415 (trifásico de quatro fios)					
Corrente CA nominal	Um	228	273	379	454	758	909
Classificação atual do cabo neutro	Um	1.7×Em					
Frequência nominal	Hz	50/60					
Tempo de comutação (entre bypass e inversor)	Ms	Transferência sincronizada: 0ms					
Faixa de tensão de desvio	%	Ajustável, padrão -20%~+15% Aumento limitado: +10%, +15%, +20%, +25% Queda limitada: -10%, -15%, -20%, -30%, -40%					
Faixa de frequência de bypass	%Hz	Ajustável, ±1Hz, ±3Hz, ±5Hz					

6.5 Eficiência

Quadro 6-9 Eficiência

Eficiência do sistema		
Modo normal (conversão dupla)	%	95 (máx.)
Battery eficiência de descarga (bateria em tensão nominal 480Vdc e carga linear total)		
modo de bateria	%	95 (máx.)

6.6 Exibição e interface

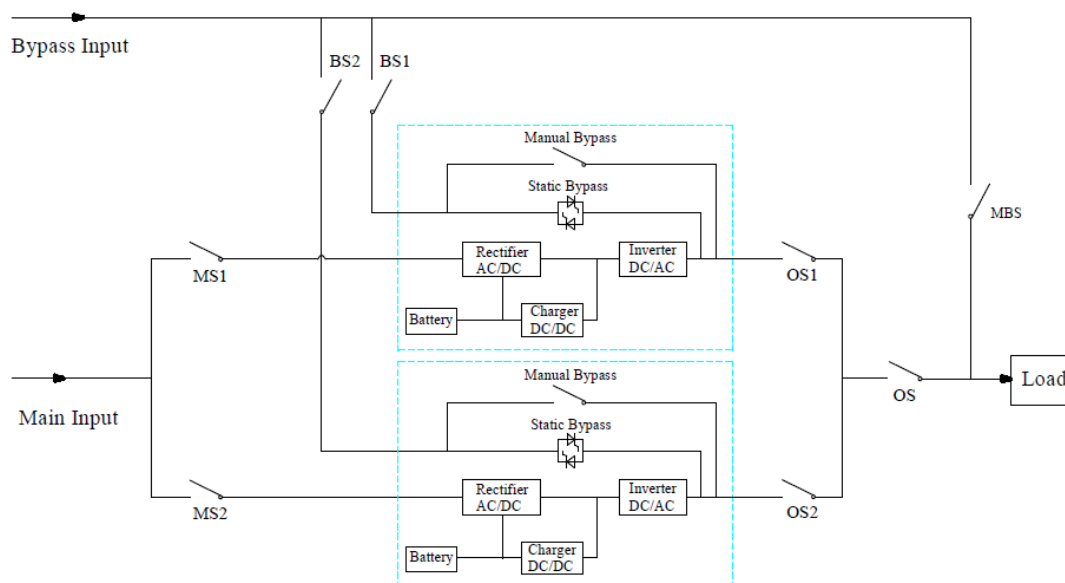
Tabela 6-10 Exibição e interface

Exposição	LED + LCD + tela de toque colorida
Interface	Padrão: RS232, RS485, USB, Dry Contact Opção: SNMP, AS400

Anexo. A Instruções do sistema paralelo para UPS modulares

O nobreak de 6 slots ou 10 slots pode ser paralelo; o geral é de 2 UPSs em paralelo ou 3 UPSs em paralelo. O nobreak do gabinete de 20 slots não suporta o paralelo, e o gabinete de 10 pode ser paralelo com 3 UPSs no máximo; se mais de 3 UPS de gabinete de 6 slots em paralelo, por favor, informe a fábrica com antecedência.

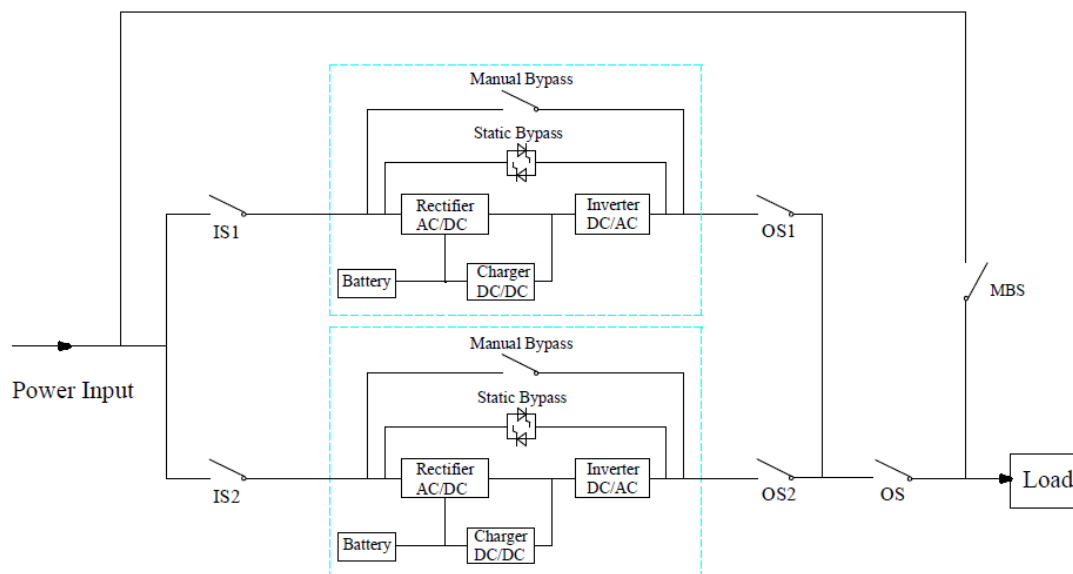
1. A conexão do cabo de alimentação para 2 UPSs ou 3 UPSs em paralelo.



O desenho da conexão do cabo para 2 UPSs em paralelo (entrada dupla)

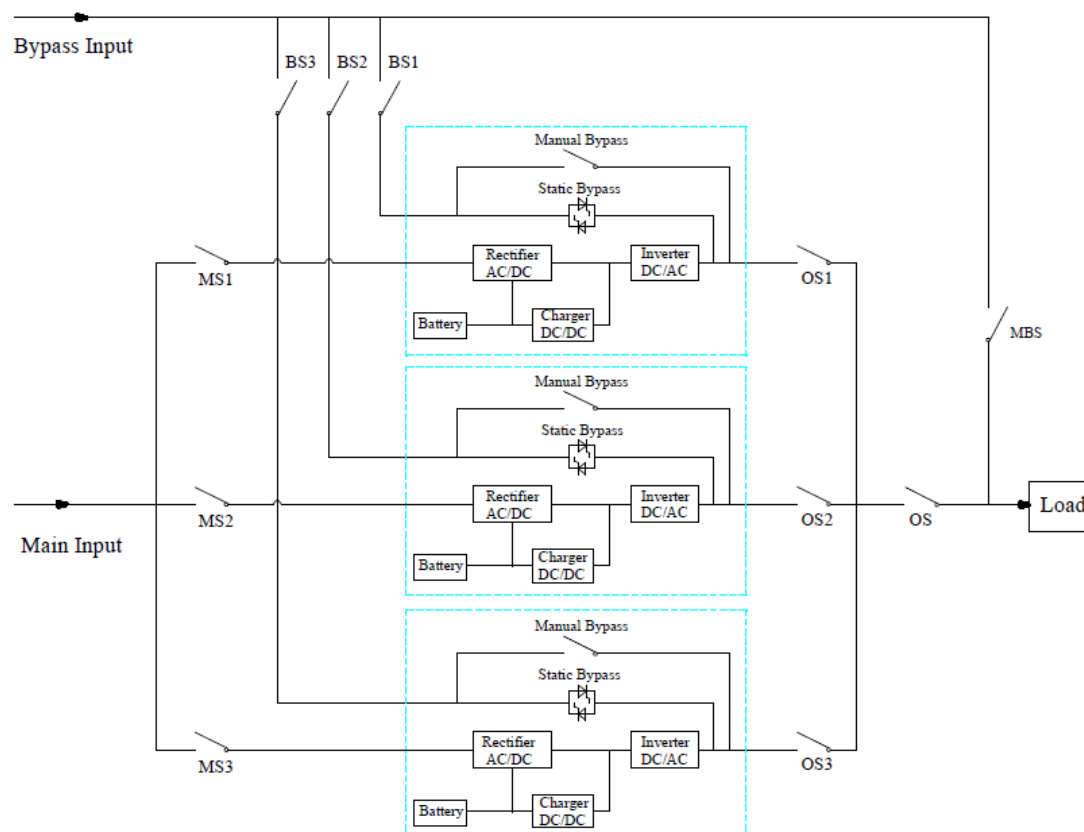
Nota: Para o nobreak de gabinete de 6 slots e 10 slots, a configuração de entrada dupla é opcional.

MS1 e MS2 são os principais switches de entrada para cada UPS, BS1 e BS2 são os switches de entrada de bypass, OS1 e OS2 são os switches de saída, OS é o switch principal de saída do sistema de alimentação, MBS é o switch de bypass de manutenção e todos os switches mencionados acima precisam ser fornecidos pelos usuários, o UPS tem apenas um switch de bypass de rotação manual (o switch de bypass manual).



O desenho da conexão do cabo para 2UPSs em paralelo (entrada comum)

Nota: *IS1 e IS2 são os interruptores de entrada para cada UPS, OS1 e OS2 são os switches de saída, OS é o switch principal de saída do sistema de alimentação, MBS é o switch de bypass de manutenção e todos os comutados mencionados acima precisam ser fornecidos pelos usuários, o UPS tem apenas um switch de bypass de rotação manual (o switch de bypass manual).*

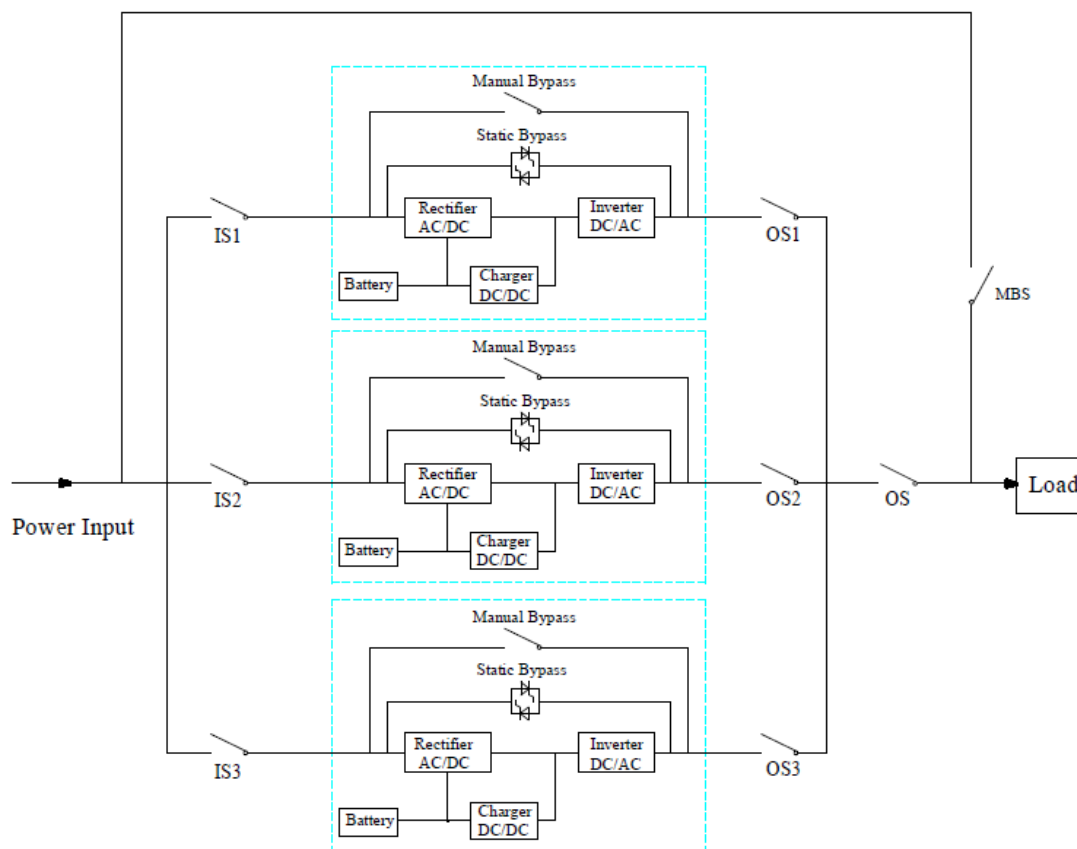


O desenho da conexão do cabo para 3 UPSs em paralelo (entrada dupla)

Nota: *Para o nobreak de gabinete de 6 slots e 10 slots, a configuração de entrada dupla é opcional.*

MS1, MS2 e MS3 são os principais switches de entrada para cada UPS, BS1, BS2 e BS3 são os switches de entrada de bypass, OS1, OS2 e OS3 são os switches de saída, OS é o switch principal

de saída do sistema de energia, MBS é o switch de bypass de manutenção, e todos os switches mencionados acima precisam ser fornecidos pelos usuários, o nobreak tem apenas um interruptor de desvio de rotação manual (o interruptor de desvio manual).



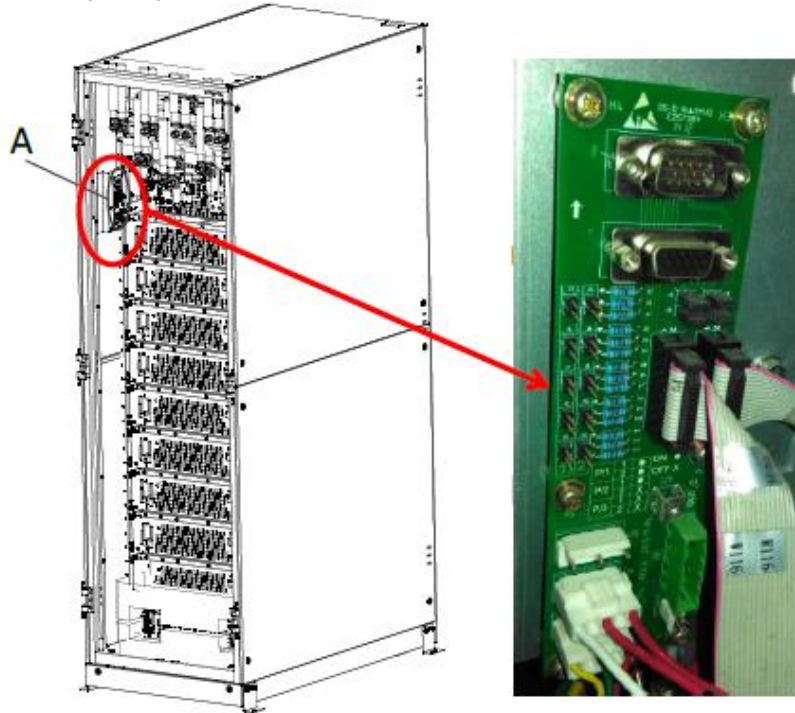
Desenho de conexão de cabo para 3 UPSs em paralelo (entrada comum)

Nota: IS1, IS2 e IS3 são os switches de entrada para cada UPS, OS1, OS2 e OS3 são os switches de saída, OS é o switch principal de saída do sistema de alimentação, MBS é o switch de bypass de manutenção e todos os comutados mencionados acima precisam ser fornecidos pelos usuários, o UPS tem apenas um switch de bypass de rotação manual (o switch de bypass manual).

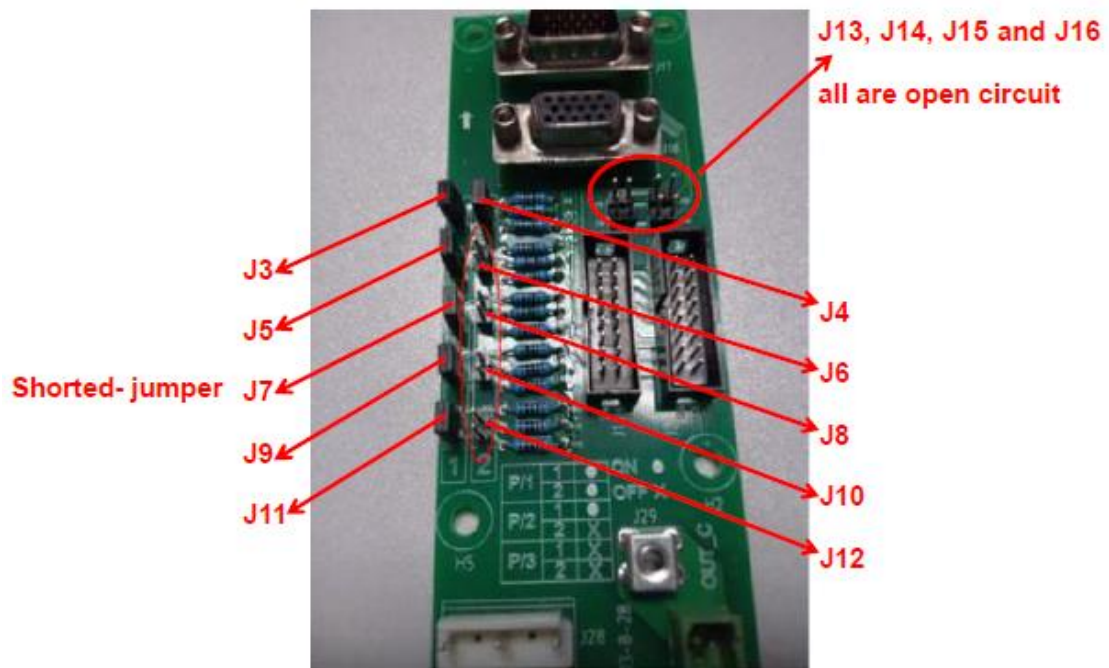
2. A configuração paralela para UPS

A configuração de paralelo é opcional; geralmente os usuários devem informar a fábrica antes do pedido, e a fábrica definirá os parâmetros paralelos antes da entrega. Se uma mudança repentina de um único sistema para um sistema paralelo no local, faça como as operações abaixo.

1) Para encontrar a placa paralela como abaixo

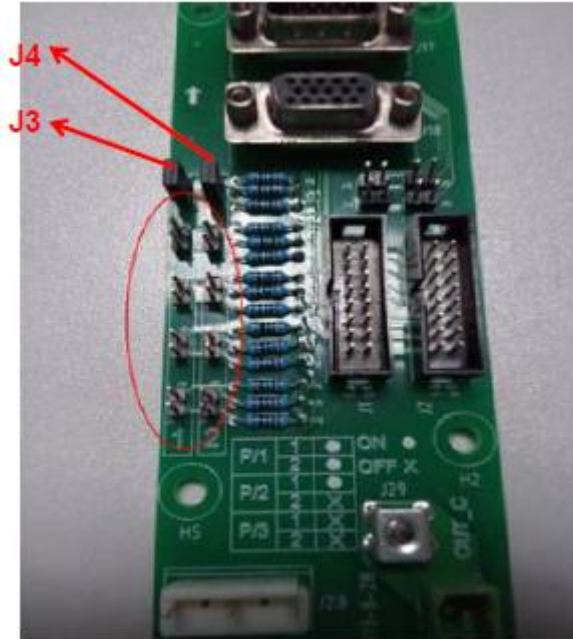


2) Para configurar a placa paralela como abaixo



A configuração para 2 UPSs em paralelo

Nota: J3, J5, J7, J9, J11 e J4 são curto-circuitados pelos jumpers; J6, J8, J10, J12, J13, J14, J15 e J16 estão abertos.



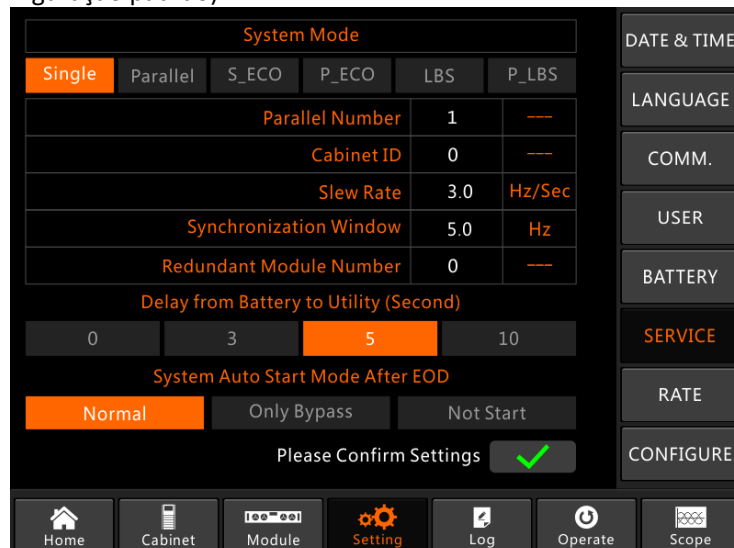
A configuração para 3 UPSs em paralelo

Nota: apenas J3 e J4 são curto-circuitados pelos jumpers, os outros pinos estão abertos.

3) Para definir os parâmetros na tela de exibição

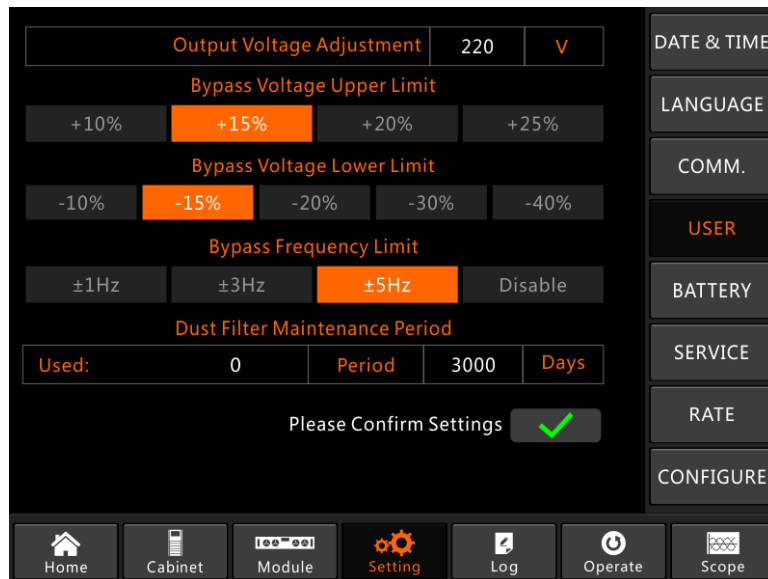
Contanto que a tela esteja acesa, os usuários podem definir os parâmetros paralelos na tela.

- Para escolher o modo de sistema: Paralelo.
- Para definir o número paralelo: se 2 UPSs, por favor escolha 2; se 3 UPSs, escolha 3.
- Para definir o ID do gabinete: se 2 UPSs, o primeiro UPS é 0 e o segundo é 1; se 3 UPSs, o primeiro é 0, o segundo é 1 e o terceiro é 2.
- Mantenha os outros parâmetros iguais para cada UPS, se não houver exigência especial (mantenha a configuração padrão).



A interface de configuração para o sistema paralelo

4) Para verificar os parâmetros na tela de exibição e garantir que os parâmetros sejam os mesmos para cada nobreak abaixo, se nenhum requisito especial, mantenha os parâmetros na configuração padrão.



A interface de configuração para Configuração do USUÁRIO

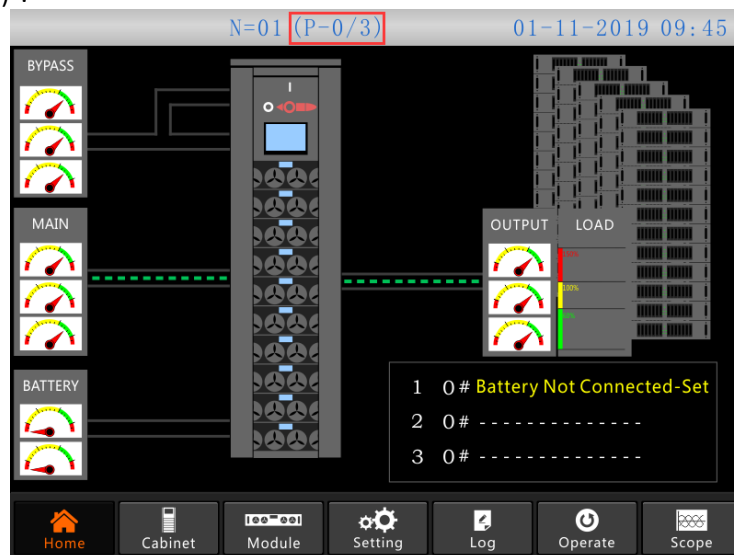
5) Para verificar a placa de identificação de cada nobreak e garantir o modelo, a tensão nominal e a frequência nominal mesmo.

Nota: o nobreak do gabinete de 6 slots só pode ser paralelo com o gabinete de 6 slots, não o gabinete de 10 slots; e também é o mesmo para o nobreak do gabinete de 10 slots.

6) Após as configurações acima, desligue a fonte de alimentação para garantir que a tela de exibição seja desligada finalmente e, em seguida, reinicie o nobreak, quando a tela estiver acesa, verifique se a configuração de parâmetros é bem-sucedida como abaixo.

a) Quando 2 UPSs em paralelo: o primeiro UPS deve exibir "(P-0/2)", o segundo "(P-1/2)".

b) Quando 3 UPS em paralelo: a primeira UPS deve exibir "(P-0/3)", a segunda "(P-1/3)" e a terceira "(P-2/3)".



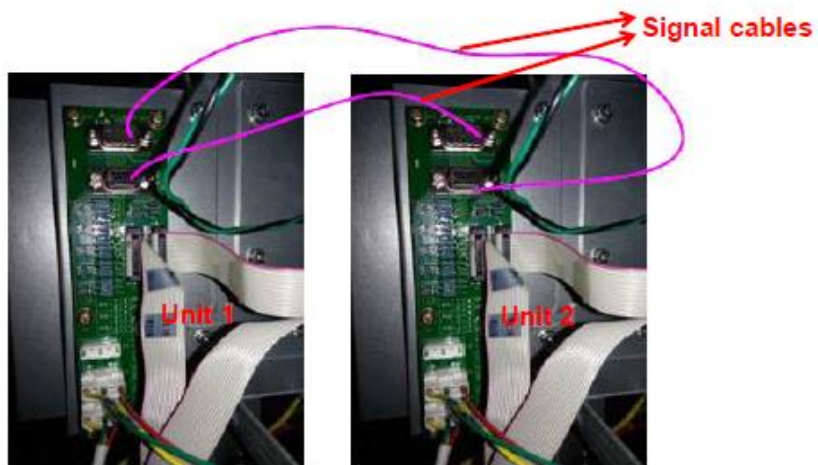
A página inicial do sistema paralelo

7) Para conectar os cabos de sinal paralelos.



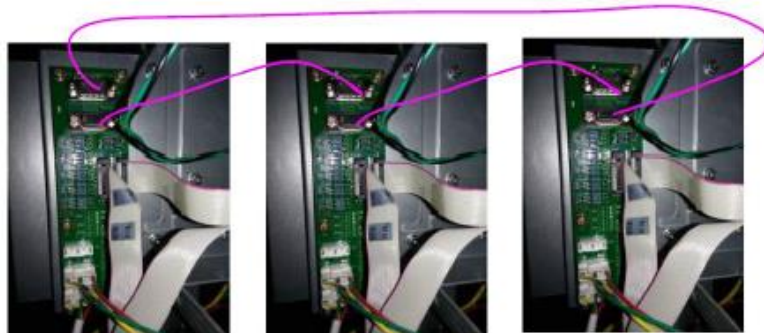
O cabo de sinal paralelo

a) Quando 2 UPSs em paralelo, por favor, opere como abaixo.



A conexão do cabo de sinal para 2 UPSs em paralelo

b) Quando 3 UPSs em paralelo, por favor, opere como abaixo.

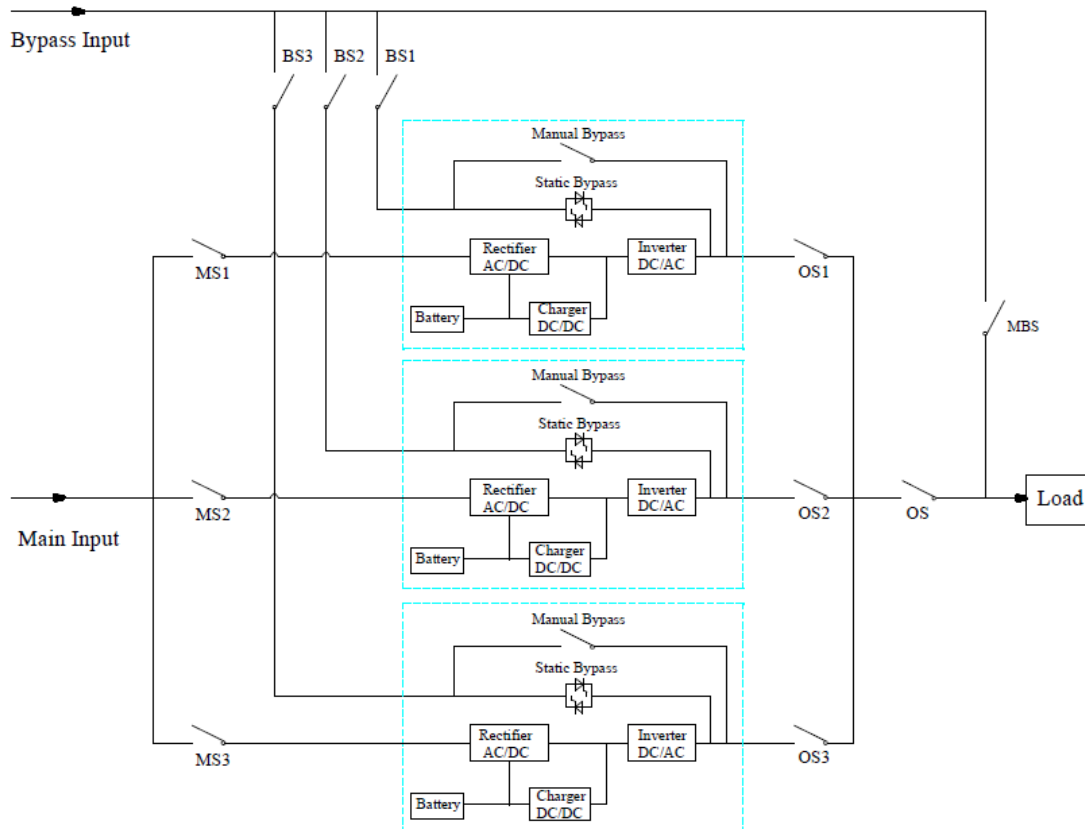


A conexão do cabo de sinal para 3 UPSs em paralelo

3. Ensaio do sistema paralelo

Depois de tudo feito acima, por favor, opere como abaixo para testar se o sistema paralelo é concluído com sucesso.

Abaixo veja o sistema paralelo de 3 UPSs com entrada dupla, por exemplo.



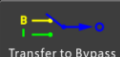
Note: Antes da operação, mantenha todos os interruptores desligados.


1) Primeiro feche o OS1 e, em seguida, feche o BS1 e o MS1, o primeiro nobreak será iniciado automaticamente, para os detalhes do início, consulte o manual do usuário. Cerca de 2 minutos depois, a primeira UPS completará o arranque e fechará o interruptor da bateria utilizado com a primeira UPS. No momento, não deve haver nenhum alarme na tela de exibição, os usuários podem verificar as informações na tela e devem ser as mesmas a partir de sua placa de identificação. Se o início falhar, entre em contato com o engenheiro comissionado ou com o fornecedor.

2) Desligue o interruptor da bateria usado com o primeiro nobreak e, em seguida, desligue o BS1 e o MS1 e, finalmente, desligue o OS1, o primeiro nobreak seria desligado completamente.

3) Operar o segundo nobreak e o terceiro nobreak como o primeiro nobreak mencionado acima.

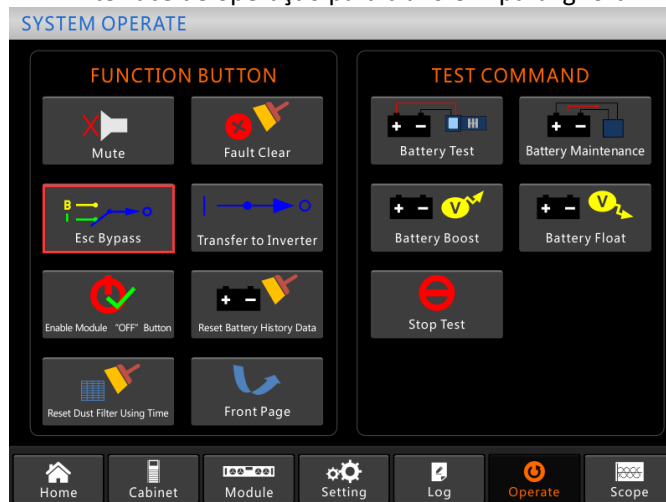
4) Após as operações acima e confirmando que não há anormalidade, por favor, primeiro feche OS1, OS2 e OS3 um por um, e segundo feche BS1, BS2 e BS3 um por um, e terceiro feche MS1, MS2 e MS3 um por um, após cerca de 2 minutos, três UPSs devem iniciar com sucesso ao mesmo tempo e, finalmente, fechar os interruptores de bateria para cada UPS, no momento, não deve haver nenhum alarme na tela de exibição.

5) Opere a função "B" no  primeiro nobreak como abaixo, três nobreaks devem transferir para o modo de bypass ao mesmo tempo e, em seguida, operar a função "B", três

nobreaks devem  transferir para o modo inversor. Se não houver problema, faça as mesmas operações no segundo nobreak e no terceiro nobreak.



A interface de operação para transferir para ignorar



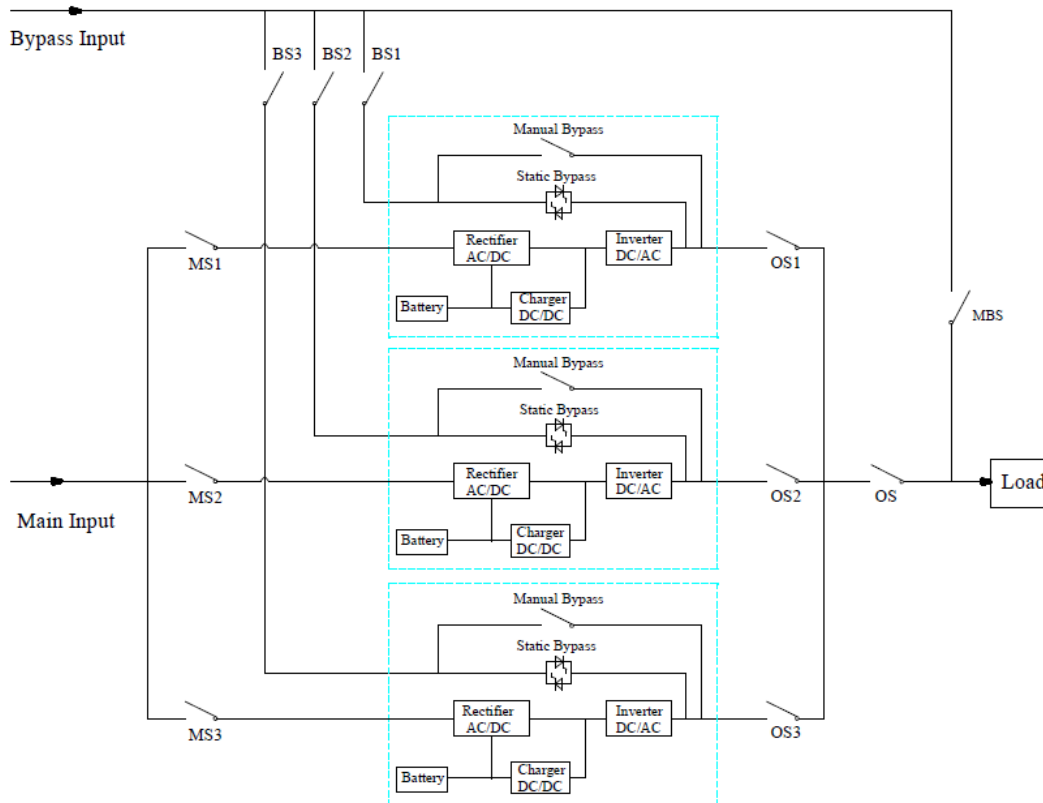
A interface de operação para escapar do bypass

6) Feche o sistema operacional do interruptor de saída principal, o sistema está concluído, os usuários podem iniciar seu equipamento um por um.

4. As operações para o sistema paralelo

1) Desligue o nobreak.

Quando UPSs em paralelo, e se os usuários quiserem desligar um UPS ou todos os UPSs, pegue o sistema paralelo de 3 UPSs com entrada dupla, por exemplo, opere como abaixo.



Primeiro, desligue o interruptor da bateria usado com o primeiro nobreak e, em seguida, desligue o BS1 e o MS1 um por um e, finalmente, desligue o OS1, o primeiro nobreak será desligado. Se recuperar, primeiro ligue o OS1 e, em seguida, ligue o BS1 e o MS1 um por um e, finalmente, ligue o interruptor da bateria.

Se os usuários quiserem desligar o segundo e o terceiro nobreaks, opere como acima, mas deve observar se a capacidade restante do sistema pode atender à capacidade de carga.

2) Transfira o sistema paralelo para o modo de desvio de manutenção do modo normal.

Lá tome o sistema paralelo de 3 UPSs com entrada dupla, por exemplo, por favor, opere como abaixo.

- a) Opere "Transferir para Desvio" na tela de exibição de qualquer UPS, todos os UPSs serão transferidos para o modo de bypass ao mesmo tempo.
- b) Remova a placa de metal no interruptor de desvio manual do nobreak e, em seguida, mude para o bypass.
- c) Ligue o comutador de manutenção MBS.
- d) Desligue todos os interruptores da bateria um por um.
- e) Desative os MS1, MS2 e MS3.
- f) Desligue BS1, BS2 e BS3.
- g) Desligue o OS1, OS2, OS3 e OS. Todas as UPSs estarão desligadas; a carga é alimentada pelo desvio de manutenção.

3) Retransfira o sistema paralelo para o modo normal a partir do modo de desvio de manutenção.

Lá tome o sistema paralelo de 3 UPSs com entrada dupla, por exemplo, por favor, opere como abaixo.

- a) Ligue o SO, OS1, OS2 e OS3 um por um.
- b) Alterne o interruptor de rotação de desvio manual de cada nobreak para bypass.
- c) Ligue o BS1, BS2 e BS3 um a um, cerca de 20 segundos depois, confirme que o desvio estático

de cada nobreak deve estar ligado.

d) Desligue o interruptor de desvio de manutenção MSB

e) Ative os MS1, MS2 e MS3. Cerca de 30 segundos depois, os retificadores de todos os módulos devem estar ligados.

f) Ligue todos os interruptores de bateria um por um.

g) Mude o interruptor de rotação manual para UPS. Após 90 segundos, todas as UPS devem ser transferidas para o modo normal ao mesmo tempo.

Garantia

A Powercom Brasil garante seus produtos pelo prazo de 12 (doze) meses, contados a partir da emissão da nota fiscal de venda, contra defeitos de fabricação, peças, instrumentos e de mão de obra, que os tornem impróprios ou inadequados ao uso a que se destinam. Para usufruir da garantia, o cliente deverá:

- Seguir as orientações do Manual do Usuário em sua totalidade;
- Apresentar a nota fiscal de venda, emitida pela Powercom Brasil;
- Utilizar-se de um dos representantes técnicos credenciados e indicadas pela Powercom Brasil.

A garantia não cobrirá:

- Despesas de locomoção, estadia e alimentação do pessoal de manutenção, nos casos de atendimento no local de instalação;
- Despesas com o transporte de ida e volta do produto até a Powercom Brasil;
- Atendimentos fora do horário comercial, definido de segunda à sexta-feira, das 08:00 às 18:00 horas, excluindo-se os feriados;
- Danos gerais, especiais, diretos ou indiretos, inclusive danos emergentes, lucros cessantes ou indenizações subsequentes, decorrentes da utilização, desempenho ou paralisação do produto.

A garantia será invalidada, automaticamente, se:

- O produto for utilizado em rede elétrica fora dos padrões especificadas ou em desacordo com o Manual do Usuário;
- O produto for utilizado com acessórios ou adicionais, não especificadas pela Powercom Brasil;
- O produto for instalado, ajustado, aberto para conserto ou tiver seus circuitos alterados por técnico não autorizado ou não credenciado pela Powercom Brasil;
- Os dados de identificação do produto ou de suas peças forem removidos, rasurados ou alterados;
- O produto for utilizado em ambientes agressivos, com presença de gases corrosivos ou umidade, poeira, sujeira, maresia e etc.
- O produto sofrer qualquer dano por acidente ou movimentação incorreta;
- O produto sofrer dano causado por agentes da natureza, como: descargas atmosféricas, temporais, vendavais, inundações, incêndios, terremotos, maremotos, etc;
- For introduzida qualquer modificação no produto, sem a autorização da Powercom Brasil.
- Baterias não utilizadas e estocadas por um período superior a 03 (três) meses, sem recarga, a contar da emissão da nota fiscal.

A garantia é válida apenas no território brasileiro e anula qualquer outra assumida por terceiros, não estando nenhuma empresa ou pessoa habilitada ou autorizada a fazer exceções ou assumir compromissos em nome da Powercom Brasil. 38

Assistência Técnica

Instalação e Manutenção

A instalação e as visitas para manutenção serão feitas sem nenhum custo dentro de um raio de 30KM da assistência credenciada à Rede Nacional e em horário comercial (08:00 as 17:30). Fora deste perímetro e do horário informado, será de responsabilidade do cliente as despesas pertinentes a deslocamento.

1. A instalação do produto é aplicável na modalidade de atendimento on-site (local), visando disponibilizar ao cliente o seu novo produto em condições operacionais, compreendendo a verificação da infraestrutura, desembalagem, montagem, ajustes e testes do produto, incluindo orientação operacional;

2. As instalações elétricas de infraestrutura são de responsabilidade do cliente. Para os casos de impossibilidade de instalação, seja por falta, falhas ou irregularidades na infraestrutura elétrica, ou no preenchimento incorreto do checklist o serviço da visita técnica será cobrado do cliente;
3. Quando as baterias ou gabinetes forem fornecidos pela Powercom, a instalação será feita sem custos, sendo que estas virão acompanhadas de conectores e cabos (3 metros de comprimento) para conexão ao produto. Quando adquiridas pelo cliente, cabos, conectores e mão de obra para instalação serão de responsabilidade deste;
4. O cliente deve antes de solicitar a instalação do produto preencher o Checklist conforme termos constantes no documento, com antecedência mínima de dois dias da data prevista, sendo que o atendimento ocorrerá em horário comercial.

Em caso de dúvidas quanto ao funcionamento do equipamento entre em contato com a Powercom Brasil por e-mail: assistec@powercombrasil.com.br, ou pelo telefone: (41) 3016-7181.

Assistência Técnica

A Powercom Brasil possui uma equipe treinada de técnicos própria e representantes técnicos credenciados em todo o país, aptos a prestar suporte técnico prontamente aos UPS Powercom cobertos ou não pela garantia. Para os atendimentos e dúvidas técnicas solicitamos a gentileza dos clientes efetuarem uma consulta diretamente no setor de assistência técnica em nossa matriz, através: E-mail assistec@powercombrasil.com.br e Telefone (41) 3016-7181 Segunda à sexta-feira, das 8h às 18h Para maiores informações, leia as instruções sobre assistência técnica, no certificada de garantia ou acesse o site: www.powercombrasil.com.br

