

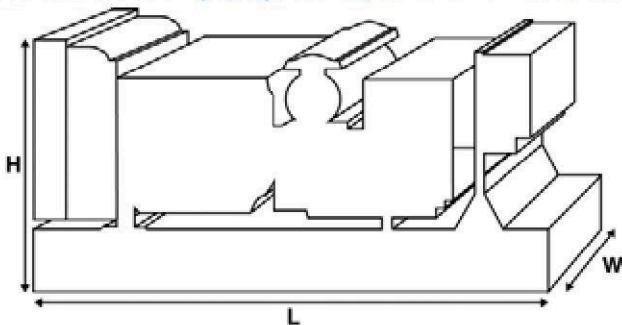
P249-5

Potência nominal de saída

Tensão, frequência		Prime	Reserva
480/277V, 60 Hz	kVA		
	kW		
	kVA	225	250
	kW	180	200

Índices em fator de potência 0.8.

Por favor, consulte a seção de dados técnicos das potências nominais para saber as saídas de um grupo gerador específico conforme a tensão.



Dimensões e pesos

Comprimento	mm	2662 (104.8)
Largura	mm	1071 (42.2)
Altura	mm	1818 (71.6)
Peso (seco)	kg	1952 (4303)
Peso (úmido)	kg	1985 (4376)

Valores de acordo com a ISO8528, ISSO 3046, IEC 60034, BS5000 e NEMA MG-1.22.
 O grupo gerador apresentado pode incluir acessórios opcionais.

Classificação contínua

Estas classificações são aplicadas para fornecimento contínuo de energia elétrica (em carga variável) em vez da alimentação elétrica adquirida comercialmente. Não há limitação de horas de utilização e este modelo pode fornecer 10% de sobrecarga de potência para cada 1 hora em 12 horas.

Índices em Emergência (Stand By)

Estes índices são aplicados para eventual fornecimento de energia contínua (em carga variável) na falta da rede elétrica. Não são permitidas sobrecarga nestes modelos. O alternador deste modelo trabalha com potência máxima (conforme ISSO 8528-3).

Condições de referência padrão

Nota: Condições de referência padrão de funcionamento 25°C (77°F), entrada de ar, 100m (328ft), A.S.L. umidade relativa 30%.

Dados de consumo de combustível em carga total com diesel com gravidade específica de 0,85 e em conformidade com a norma BS2869: 1998, Classe A2.

A FG Wilson oferece uma ampla linha de recursos opcionais que permitem que você adapte os grupos geradores para atender suas necessidades energéticas.

Os opcionais disponíveis incluem:

- Atualização para a certificação CE
- Ampla linha de canópias com atenuação sonora
- Uma variedade de painéis de controle sincronizados e de grupos geradores
- Alarmes e desligamentos adicionais
- Uma seleção de níveis de ruído do silenciador do escapamento

Para mais informações sobre todas as características padrões e opcionais que acompanha este produto entre em contato com seu revendedor local ou visite:



Classificações e dados de funcionamento

Fabricante e modelo do motor	Perkins		
Modelo do motor:	1506A-E88TAG2		
Modelo do alternador	Leroy Somer		
Modelo do alternador:	LL5114F		
Painel de controle:	DSE7410		
Base da estrutura:	Chassi reforçado		
Tipo do disjuntor:	3 Pólos MCCB		
Frequência:	50 HZ		60 HZ
Velocidade do motor: RPM	rpm	1800	
Capacidade do tanque de combustível:	l/h (gal EUA/h)	528 (139.48)	
Consumo de combustível Prime	l/h (gal EUA/h)	49.7 (13.1)	
Consumo de combustível reserva	l/h (gal EUA/h)	54.6 (14.4)	

Dados técnicos do motor

Nº de cilindros	6		
Alinhamento	Em linha		
Ciclo	Curso 4		
Diâmetro	mm (in)	112 (4.4)	
Curso	mm (in)	149 (5.9)	
Indução	Turboalimentado ar-a-ar para carga resfriada		
Método de arrefecimento	Água		
Tipo de regulação	Eletrônico		
Classe de regulação	ISO 8528 G2		
Relação de compressão	16.1:1		
Deslocamento	L (cu. in)	8.8 (537)	
Momento de inércia:	kg m ² (lb/pol ²)	2.4031 (8212)	
Tensão	24		
Terra	Negativo		
Amperagem do carregador de bateria	45		
Peso do motor seco	kg (lb)	778 (1715)	
Peso do motor molhado	kg (lb)	800 (1764)	

Dados de funcionamento do motor

	50 Hz	60 Hz
Velocidade do motor	rpm	1800
Potência bruta do motor Prime	kW (hp)	211.3 (283)
Potência bruta do motor reserva	kW (hp)	233.9 (314)
BMEP Prime	kPa (psi)	1600 (232)
BMEP reserva	kPa (psi)	1771 (256.8)



Sistema de combustível

Tipo de filtro de combustível:		Elemento descartável			
Combustível recomendado:		Diesel Classe A2			
Consumo de combustível em		Carga 110%	Carga 100%	Carga 75%	Carga 50%
50 Hz Prime:	l/hr (US gal/hr)				
50 Hz Emergência	l/hr (US gal/hr)	-			
60 Hz Prime	l/hr (US gal/hr)	54.6 (14.4)	49.7 (13.1)	39 (10.3)	28.9 (7.6)
60 Hz Emergência	l/hr (US gal/hr)	-	54.6 (14.4)	42.5 (11.2)	31.1 (8.2)

(baseado em combustível diesel com uma gravidade específica de 0.85 e conforme o BS2869, Classe A2)

Sistemas de ar

		50 Hz	60 Hz
Tipo de filtro de ar:		Elemento de papel	
Fluxo do ar de combustão Prime	m ³ /min (cfm)		17.7 (625)
Fluxo do ar de combustão reserva	m ³ /min (cfm)		18.6 (657)
Restrição máx. de entrada de ar de combustão	kPa		6.2 (24.9)

Sistema de arrefecimento

		50 Hz	60 Hz
Capacidade do sistema de arrefecimento	l (gal EUA)		33.1626 (8.8)
Tipo da bomba de água:		Centrífuga	
Calor transferido para água e óleo de lubrificação: Prime	kW (Btu/min)		101 (5744)
Calor transferido para água e óleo de lubrificação: Reserva	kW (Btu/min)		107 (6085)
Irradiação de calor para o ambiente*: Prime	kW (Btu/min)		38.1 (2167)
Irradiação de calor para o ambiente*: Reserva	kW (Btu/min)		40.3 (1392)
Carga da ventoinha do radiador:	kW (hp)		13.2 (17.7)
Fluxo de ar do arrefecimento do radiador:	m ³ /min (cfm)		438 (15466)
Restrição externa ao fluxo do ar de arrefecimento:	Pa (em H2O)		125 (0.5)

*: Calor irradiado pelo motor e pelo alternador

Projetado para operar em condições ambientes de até 50°C (122°F).

Entre em contato com seu distribuidor FG Wilson local para classificações de potência em condições específicas.

Sistema de lubrificação

Tipo de filtro de óleo:		Prolongamento, Fluxo total	
Capacidade total de óleo:	l (gal EUA)	39 (10.3)	
Capacidade do reservatório de óleo:	l (gal EUA)	36 (9.5)	
Tipo de Óleo:		API CI-4 0W-30	
Método de arrefecimento de óleo:		Água	

Sistema de escape

		50 Hz	60 Hz
Pressão de retorno máx. permitida:	kPa (in Hg)		10 (3)
Fluxo dos gases de escape: Prime	m ³ /min (cfm)		39.7 (1402)
Fluxo dos gases de escape: Reserva	m ³ /min (cfm)		42.1 (1487)
Temperatura dos gases de escape: Prime	°C (°F)		431 (808)
Temperatura dos gases de escape: Reserva	°C (°F)		444 (831)



Dados físicos do alternador

Nº. de mancais:	1
Classe de isolamento:	H
Passo de espiral:	2/3
Código espiral	6
Cabos:	12
Grau de Proteção:	IP23
Sistema de excitação:	SHUNT
Modelo do AVR:	R250

* depende do código de tensão

Dados de operação do alternador

Sobrevelocidade: rpm	2250
Regulagem de tensão: (Estado estacionário) %	+/- 0.5
Forma de onda NEMA = TIF:	50
Forma de onda IEC = THF: %	2
Total de teor de harmônicas LL/LN: %	2
Interferência de rádio:	EN61000-6
Calor de irradiação: 50 Hz kW (Btu/min)	
Calor de irradiação: 60 Hz kW (Btu/min)	16.1 (916)

Dados de desempenho do alternador 50 Hz:

Código de tensão

Capacidade de arranque do motor*	kVA				
Capacidade de curto circuito **	%	300	300	300	300
Reatâncias	Xd				
	X'd				
	X''d				

Dados de desempenho do alternador 60 Hz

		480/277 V	380/220 V		440/254 V
Código de tensão		240/139 V			220/127 V
Capacidade de arranque do motor*	kVA	545	369		473
Capacidade de curto circuito **	%	300	300	300	300
Reatâncias	Xd	3.65	5.12		4.344
	X'd	0.279	0.39		0.332
	X''d	0.14	0.2		0.166

As reatâncias apresentadas são aplicáveis à classificação contínua (Prime).

*Baseado no 30% baixa tensão no 0.6 fator de potência.

** Com sistema opcional de excitação independente (PMG / AUX winding)

P249-5



Faixas de saída de 50 Hz

Código de tensão	kVA	Prime		Reserva	
		kW	kVA	kW	kVA
415/240V					
400/230V					
380/220V					
230/115V					
220/127V					
220/110V					
200/115V					
240V					
230V					
220V					

Faixas de saída de 60 Hz

Código de tensão	kVA	Prime		Reserva	
		kW	kVA	kW	kVA
480/277V	225	180	250	200	
440/254V	225	180	250	200	
416/240V					
400/230V					
380/220V	197.9	158.3	217.7	174.16	
240/139V	225	180	250	200	
240/120V					
230/115V					
220/127V	225	180	250	200	
220/110V					
208/120V					
240/120					
220/110					



P249-5

Contato Do Distribuidor



☎ 41 3016-7181

📞 41 98854-7552

powercombrasil.com.br

Documentação

Manual de operação e manutenção incluindo diagramas de ligação.

Grupo gerador padrão

O equipamento cumpre as seguintes normas: BS5000, ISO 8528, ISO 3046, IEC 60034, NEMA MG-1.22.

Garantia

Os fabricantes dos produtos da FG Wilson são encontrados nos seguintes países:

Irlanda do Norte • Brasil • China • Índia

Com sede na Irlanda do Norte, a FG Wilson opera com uma rede mundial de distribuidores.

Para contatar seu escritório regional de vendas, acesse o site www.FGWilson.com.

FG Wilson é um nome comercial da Caterpillar (NI) Limited.

Alinhado com nossa política de desenvolvimento contínuo de produto, reservamos o direito de alterar a especificação sem aviso prévio.